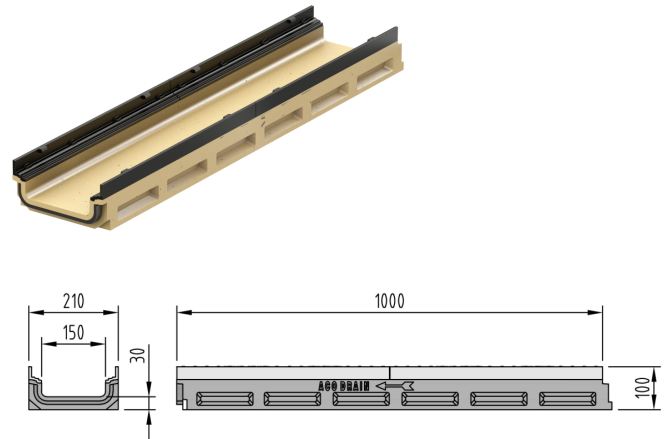


Flachrinne SD 150

Produktinformationen

- Polymerbeton
- Länge 1000 mm
- Nennweite 150
- Breite 210 mm
- Mit integrierter Dichtung im Rinnenkörper und Dämpfung im Rost
- Belastungsklassen C 250 - F 900 gemäss SN EN 1433, siehe ACO Einbauanleitung



Technische Daten zum Artikel

Typ	FL 100 mm
Höhe	100 mm
Material	Polymerbeton
kg	23,4
Stk./Pal.	16
Art.Nr.	2086370