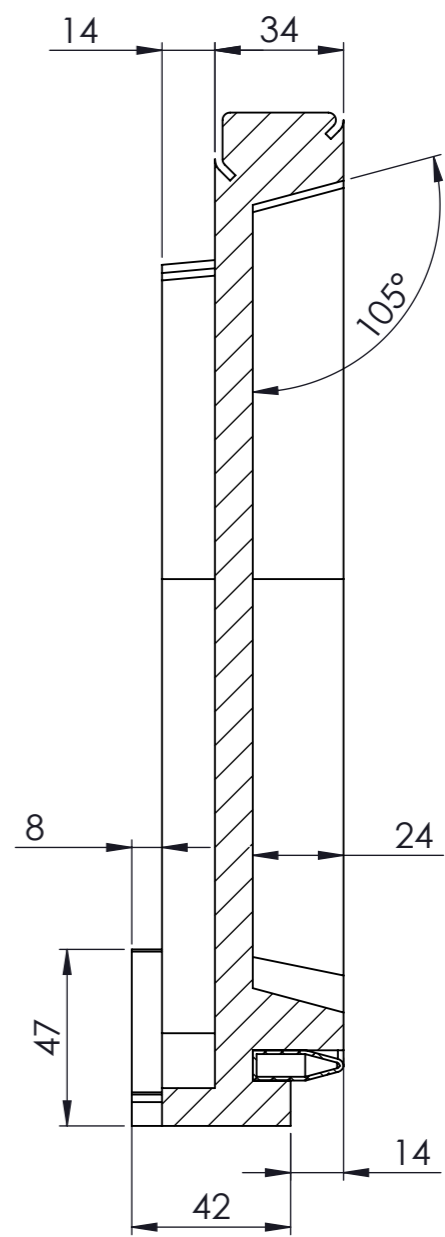
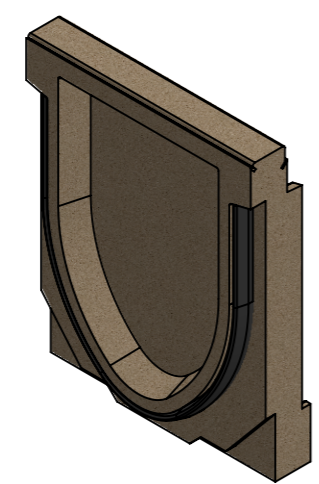


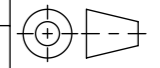


SNITT A-A  
MAßSTAB 1 : 2



- mit Gusszarge  
- Allgemeintoleranzen ISO 2768-m



Werkstoff: <b>Polymerbeton</b>		Gewicht: <b>1.7 kg kg</b>		 <b>ACO AG</b> Industrie Kleinzaun CH-8754 Netstal Tel. 055 / 645 53 00 E-Mail: aco@aco.ch	
zul. Abweichung: <b>Norm</b>		Oberfläche: <b>DIN ISO 1302</b>			
Erstellt:	Datum: 05.02.18	Name: halj	Massstab:  <b>1:2</b>	Masseinheit: <b>Millimeter</b>	Projektion: ISO-E  Diese Zeichnung darf weder kopiert noch dritten Personen, insbesondere zum Zweck anderweitiger Benutzung mitgeteilt werden und bleibt unser Eigentum. Copyright reserved! © ACO AG
Freigegeben:	10.09.2024	dca		Blatt / Anz.: 1 / 1	
Status:	Freigegeben				
Bauelemente <b>Swissdrain SD150 Zubehör</b> Kombistirnwand Typ 10.0 Art. Nr.: 2086382				Zeichnung Nr.: <b>CH 078181</b>	
				Index: <b>E</b>	
				E 17.08.2024 dca SAP-Nr. D 20.07.2018 dca Workflow...	