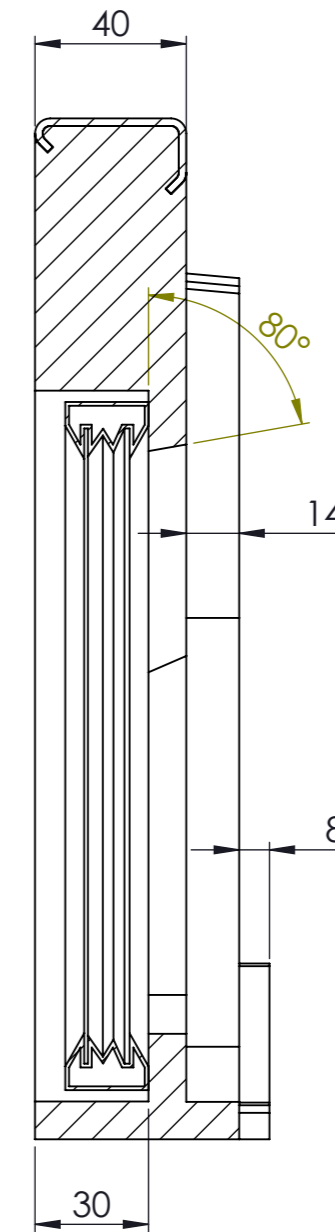
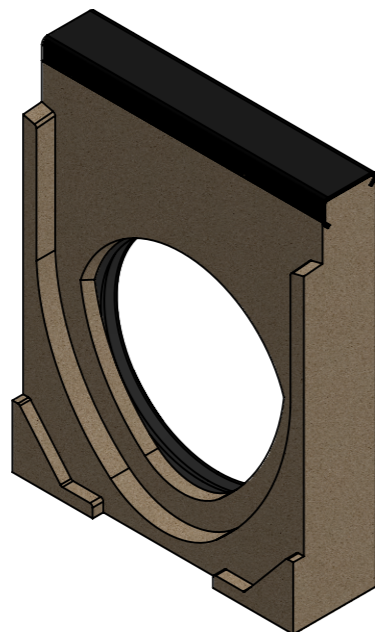


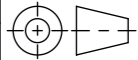
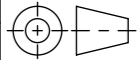


SCHNITT A-A
MAßSTAB 1 : 2



- mit Gusszarge
- Allgemeintoleranzen ISO 2768-m



Werkstoff: Polymerbeton		Gewicht: 2.8 kg kg		 ACO AG Industrie Kleinzaun CH-8754 Netstal Tel. 055 / 645 53 00 E-Mail: aco@aco.ch					
zul. Abweichung: Norm		Oberfläche: DIN ISO 1302				Diese Zeichnung darf weder kopiert noch dritten Personen, insbesondere zum Zweck anderweitiger Benutzung mitgeteilt werden und bleibt unser Eigentum. Copyright reserved! © ACO AG			
Erstellt:	Datum: 05.02.18	Name: halj	Massstab: 1:2	Masseinheit: Millimeter	Projektion: ISO-E 	Zeichnung Nr.: CH 078184		Index: E	
Freigegeben:	10.09.2024	dca		Blatt / Anz.: 1 / 1		SAP-Nr.		Workflow...	
Status:	Freigegeben			E 17.08.2024 dca D 20.07.2018 dca		CAD-System: SolidWorks			
Bauelemente Swissdrain SD150 Zubehör Stirnwand mit LDD DN150, Typ 10.0 Art. Nr.: 2086385									

Plattdatum: 11.09.2024