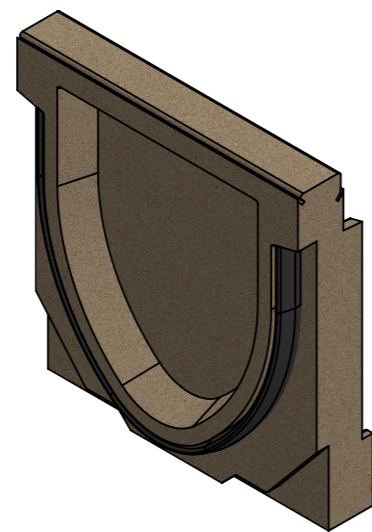
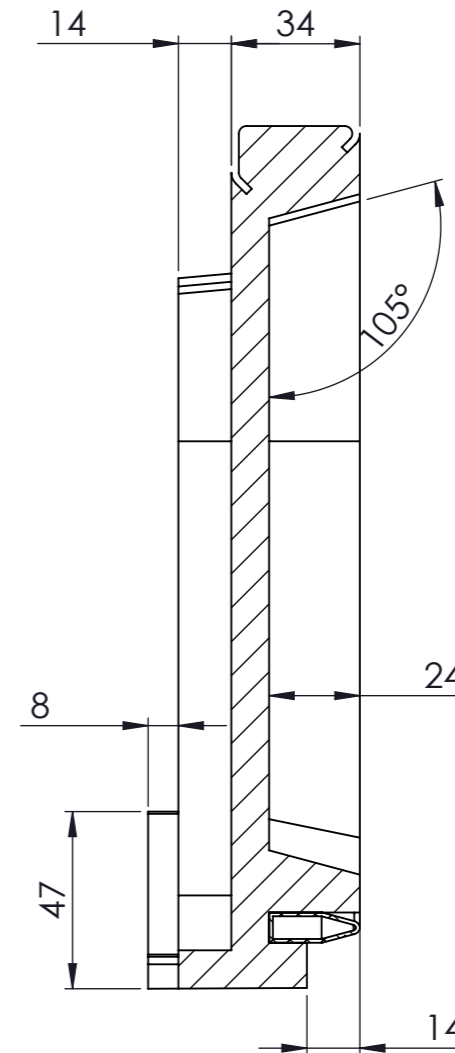


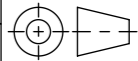


mit Sohlengefälle 0.5%

SCHNITT A-A  
MAßSTAB 1 : 2



- mit Gusszarge
- Allgemeintoleranzen ISO 2768-m

Werkstoff: <b>Polymerbeton</b>		Gewicht: <b>1.4 kg kg</b>		 www.aco.ch	<b>ACO AG</b> Industrie Kleinzaun CH-8754 Netstal Tel. 055 / 645 53 00 E-Mail: aco@aco.ch		 Diese Zeichnung darf weder kopiert noch dritten Personen, insbesondere zum Zweck anderweitiger Benutzung mitgeteilt werden und bleibt unser Eigentum. Copyright reserved! © ACO AG
zul. Abweichung: <b>Norm</b>		Oberfläche: <b>DIN ISO 1302</b>			Projektion: ISO-E 		
Erstellt:	Datum: 05.02.18	Name: halj	Maßstab: <b>1:2</b>	Masseinheit: <b>Millimeter</b>		Blatt / Anz.: <b>1 / 1</b>	
Freigegeben:	10.09.2024	dca					
Status:	Freigegeben						
Bauelemente <b>Swissdrain SD150 Zubehör</b> Stirnwand mit Sohlengefälle Typ 3 Art. Nr.: 2086391				Zeichnung Nr.: <b>CH 078193</b>		Index: <b>E</b>	
E	17.08.2024	dca	SAP-Nr.				
D	20.07.2018	dca	Workflow...				