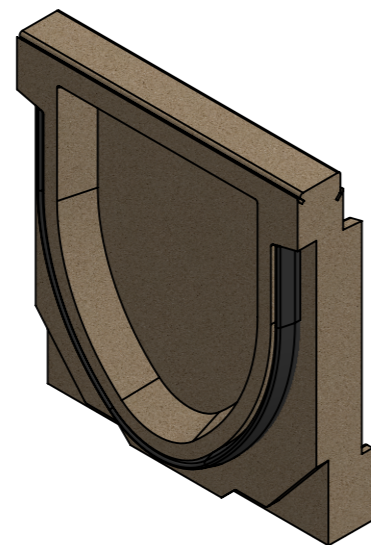
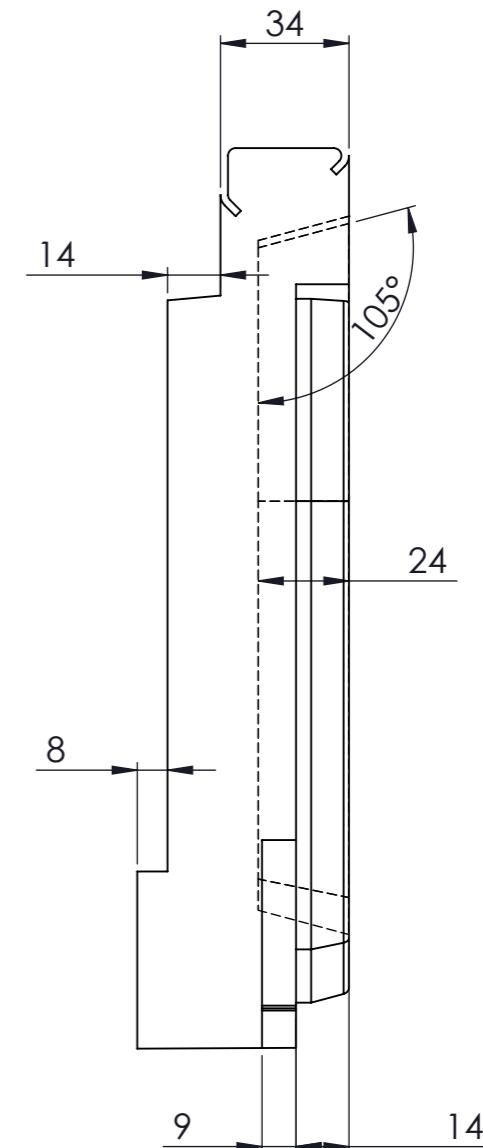


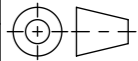


mit Sohlengefälle 0.5%



- mit Gusszarge
- Allgemeintoleranzen ISO 2768-m

Werkstoff: Polymerbeton		Gewicht: 1.5 kg kg		 ACO AG Industrie Kleinzaun CH-8754 Netstal Tel. 055 / 645 53 00 E-Mail: aco@aco.ch	
zul. Abweichung: Norm		Oberfläche: DIN ISO 1302			
	Datum:	Name:	Massstab: 1:2	Masseinheit:	Projektion: ISO-E  Diese Zeichnung darf weder kopiert noch dritten Personen, insbesondere zum Zweck anderweitiger Benutzung mitgeteilt werden und bleibt unser Eigentum. Copyright reserved! © ACO AG
Erstellt:	05.02.18	halj		Millimeter	
Freigegeben:	10.09.2024	dca		Blatt / Anz.:	
Status:	Freigegeben			1 / 1	
Bauelemente Swissdrain SD150 Zubehör Stirnwand mit Sohlengefälle Typ 5 Art. Nr.: 2086393				Zeichnung Nr.: CH 078195	
				Index: E	
				E 17.08.2024 dca SAP-Nr. D 20.07.2018 dca Workflow...	