

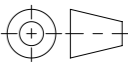


ACO SD 150

EN1433 C250

(1:3)

Werkstoff: 0.7050 (EN-GJS-500-8)		Gewicht: 8,062 kg		 www.aco.ch	ACO AG Industrie Kleinzaun CH-8754 Netstal Tel. 055 / 645 53 00 E-Mail: aco@aco.ch	
zul. Abweichung: Norm		Oberfläche: DIN ISO 1302				
	Datum:	Name:	Massstab: 1:2	Masseinheit:	Projektion: ISO-E 	Diese Zeichnung darf weder kopiert noch dritten Personen, insbesondere zum Zweck anderweitiger Benutzung mitgeteilt werden und bleibt unser Eigentum. Copyright reserved! © ACO AG
Erstellt:	26.07.2018	dca		Millimeter		
Freigegeben:	17.08.2024	dca		Blatt / Anz.: 1 / 1		
Status:	Freigegeben		Zeichnung Nr.: CH 102348		Index: C	
Baelemente Abdeckrost Powerlock SD150 C250 Powerlock mit Dämpfung Art. Nr.: 2086421				C 16.08.2024	dca	SAP-Nr.
				B 09.01.2020	AB	Beschriftung