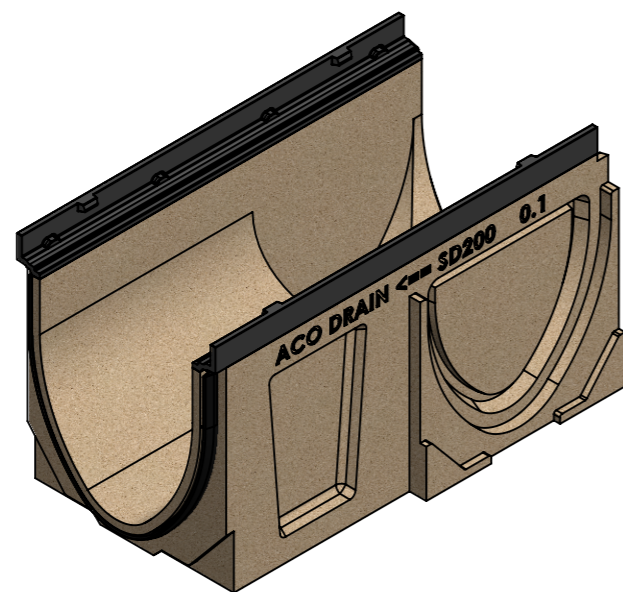
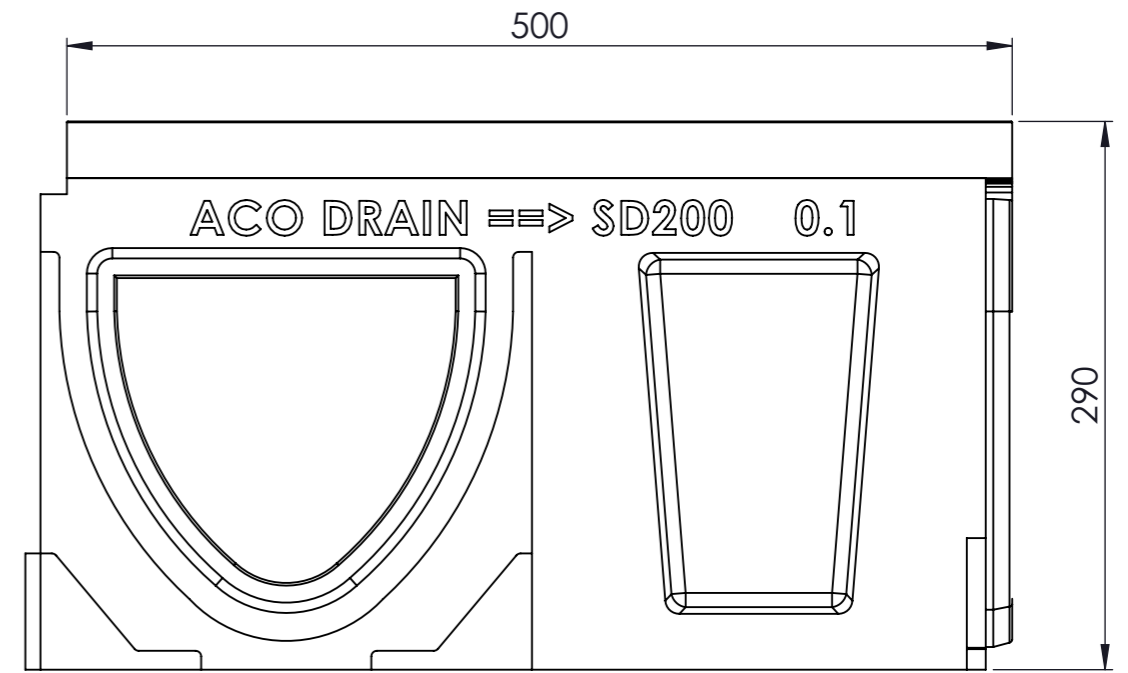
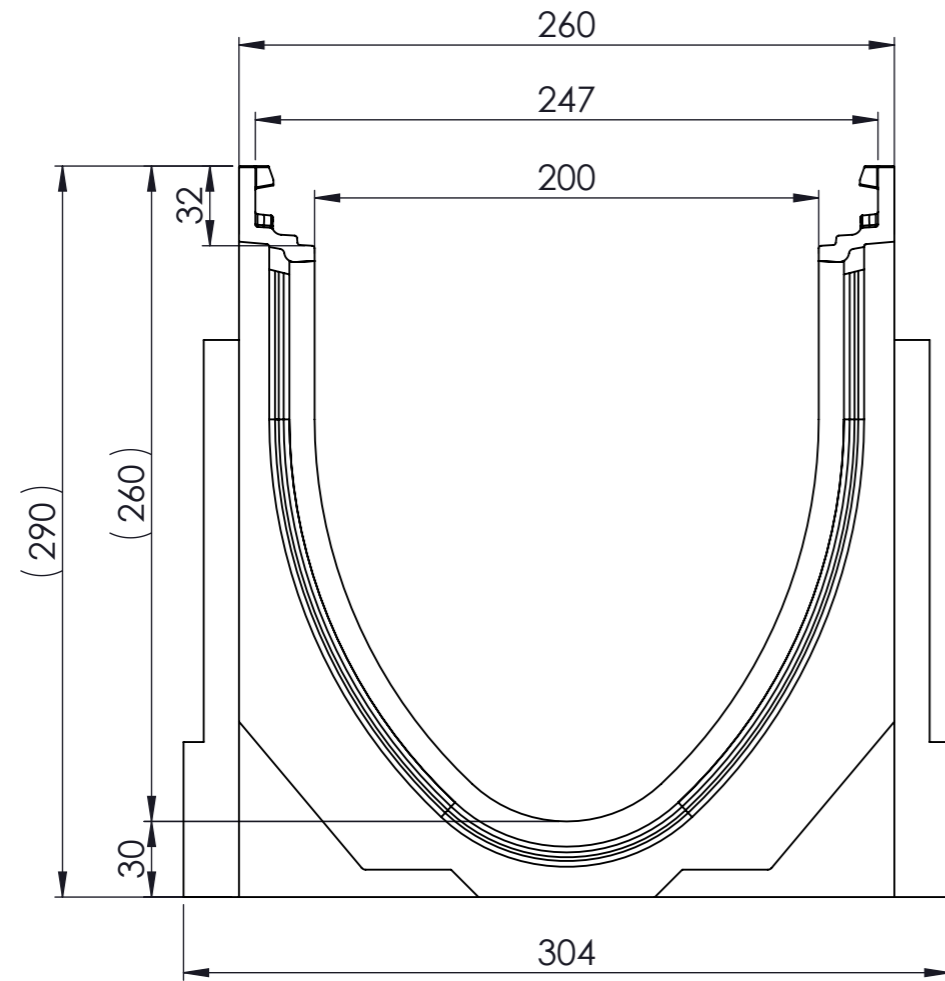


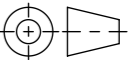


Masstab 1: 3

Masstab 1: 5



- mit Gusszarge
- Allgemeintoleranzen ISO 2768-m

Werkstoff: Polymerbeton		Gewicht: 29.7 kg		 www.aco.ch	ACO AG Industrie Kleinzaun CH-8754 Netstal Tel. 055 / 645 53 00 E-Mail: aco@aco.ch			
zul. Abweichung: Norm		Oberfläche: DIN ISO 1302			Diese Zeichnung darf weder kopiert noch dritten Personen, insbesondere zum Zweck anderweitiger Benutzung mitgeteilt werden und bleibt unser Eigentum. Copyright reserved! © ACO AG			
Erstellt:	Datum: 16.10.2017	Name: halijli	Masstab: 1:3	Masseinheit: Millimeter	Projektion: ISO-E			
Freigegeben:	10.09.2024	dca		Blatt / Anz.: 1 / 1				
Status:	Freigegeben							
Bauelemente Swissdrain SD200 Typ 0.1 mit seitlichen Vorformungen Art. Nr.: 2086446				Zeichnung Nr.:		Index:		
				CH 079213		F		
F	17.08.2024	dca	SAP-Nr.					
E	23.10.2019	AB	div. Anpassungen					