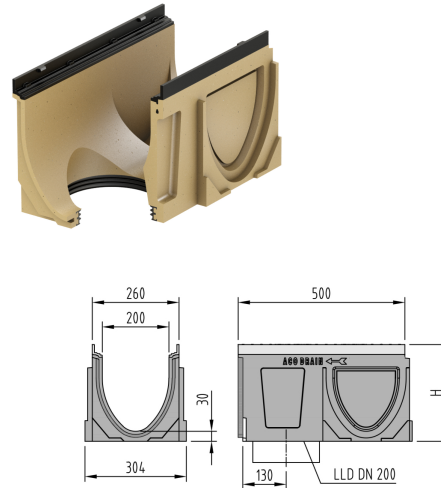


Rinnenkörper mit LLD für senkrechten Anschluss DN 200

Produktinformationen

- Polymerbeton
- Länge 500 mm
- Nennweite 200
- Breite 260 mm
- Mit integrierter Dichtung im Rinnenkörper und Dämpfung im Rost
- Ohne Sohlgefälle
- Belastungsklassen C 250 - F 900 gemäss SN EN 1433



Technische Daten zum Artikel

Typ	10.2
Passt zu Typ	10.0/10.1/10
Höhe	340 H mm
Material	Polymerbeton
kg	28,7
Stk./Pal.	4
Art.Nr.	2086451