

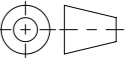


Werkstoff: <b>0.7050</b>		Gewicht: <b>12.80 kg</b>		 <a href="http://www.aco.ch">www.aco.ch</a>	<b>ACO AG</b> Industrie Kleinzaun CH-8754 Netstal Tel. 055 / 645 53 00 E-Mail: <a href="mailto:aco@aco.ch">aco@aco.ch</a>		
zul. Abweichung: <b>Norm</b>		Oberfläche: <b>DIN ISO 1302</b>			Diese Zeichnung darf weder kopiert noch dritten Personen, insbesondere zum Zweck anderweitiger Benutzung mitgeteilt werden und bleibt unser Eigentum. Copyright reserved! © ACO AG		
Erstellt:	Datum: 04.11.2020	Name: dca	Massstab:  <b>1:2.5</b>	Masseinheit: <b>Millimeter</b>	Projektion: ISO-E		
Freigegeben:	17.08.2024	dca		Blatt / Anz.: 1 / 1			
Status:	Freigegeben						
Bauelemente <b>Gussrost Microgrip SD200 D400</b> zu Swissdrain SD200 Art. Nr.: 2086465				Zeichnung Nr.: <b>CH 102847</b>		Index: <b>B</b>	
		B 16.08.2024	dca	SAP-Nr.			
		A 30.05.2024	bae	SAP-Nr. + Bezeichnung			