

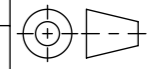


- mit Gusszarge
- Allgemeintoleranzen ISO 2768-m

Werkstoff: Polymerbeton		Gewicht: 1.7 kg kg		 ACO AG Industrie Kleinzaun CH-8754 Netstal Tel. 055 / 645 53 00 E-Mail: aco@aco.ch	
zul. Abweichung: Norm		Oberfläche: DIN ISO 1302			
Datum:	Name:	1:2	Masseinheit:	Projektion: ISO-E	Diese Zeichnung darf weder kopiert noch dritten Personen, insbesondere zum Zweck anderweitiger Benutzung mitgeteilt werden und bleibt unser Eigentum. Copyright reserved! © ACO AG
Erstellt:	halj		Millimeter		
Freigegeben:	dca		Blatt / Anz.: 1 / 1		
Status:	Freigegeben	Bauelemente Swissdrain SD200 Zubehör Kombistirnwand Flachrinne Art. Nr.: 2086473		Zeichnung Nr.: CH 078286	Index: E
E	17.08.2024	dca	SAP-Nr.		
D	20.07.2018	dca	Workflow...		