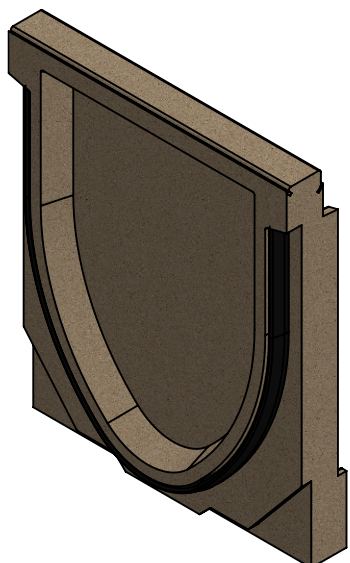
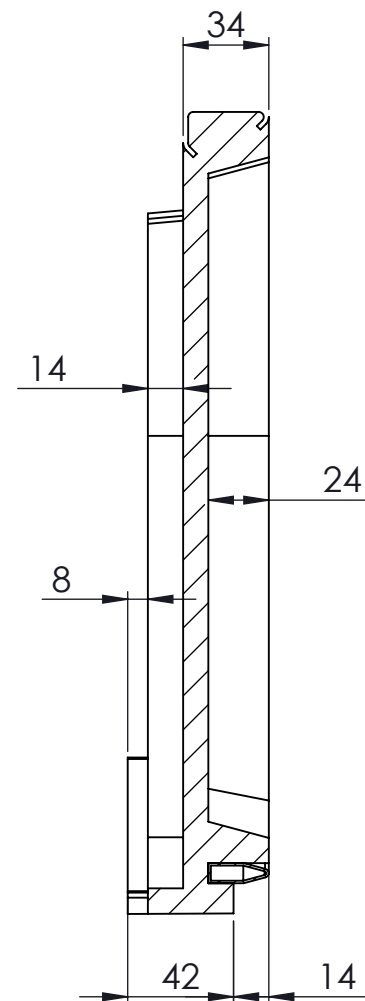

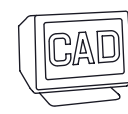
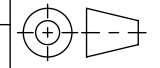


mit Sohlengefälle 0.5%

SCHNITT A-A  
MAßSTAB 1 : 3



- mit Gusszarge  
- Allgemeintoleranzen ISO 2768-m

Werkstoff: <b>Polymerbeton</b>		Gewicht: <b>2.0 kg kg</b>		 <b>ACO AG</b> Industrie Kleinzaun CH-8754 Netstal Tel. 055 / 645 53 00 E-Mail: aco@aco.ch		
zul. Abweichung: <b>Norm</b>		Oberfläche: <b>DIN ISO 1302</b>				
	Datum:	Name:	<b>1:3</b>	Masseinheit: <b>Millimeter</b>	Projektion: ISO-E 	Diese Zeichnung darf weder kopiert noch dritten Personen, insbesondere zum Zweck anderweitiger Benutzung mitgeteilt werden und bleibt unser Eigentum. Copyright reserved! © ACO AG
Erstellt:	05.03.18	halj				
Freigegeben:	10.09.2024	dca				
Status:	Freigegeben					
Bauelemente <b>Swissdrain SD200 Zubehör</b> Stirnwand mit Sohlengefälle Typ 8 Art. Nr.: 2086480				Zeichnung Nr.: <b>CH 078298</b>		Index: <b>E</b>
E	17.08.2024	dca	SAP-Nr.			
D	20.07.2018	dca	Workflow...			