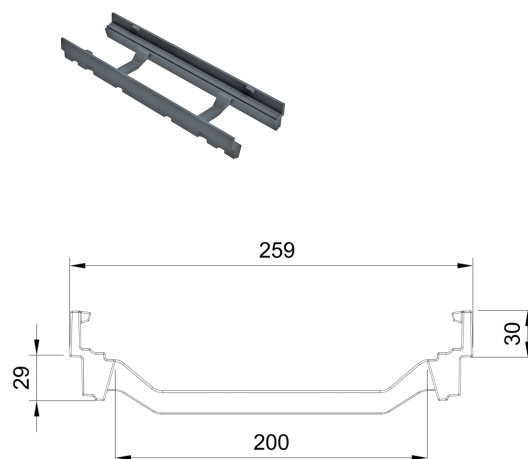
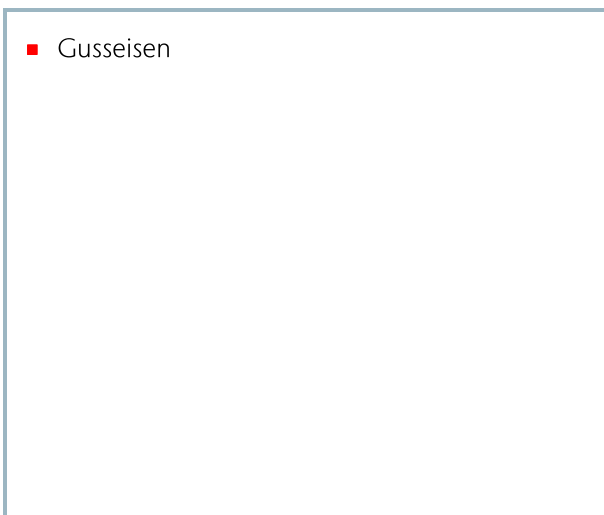


2-Phasen-Aufsatzelement, Normalelement

Produktinformationen



Technische Daten zum Artikel

Länge	500 mm
Breite	259 mm
Material	Normalelement aus Gusseisen
kg	5,4
Art.Nr.	2086500