

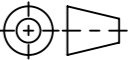


Werkstoff: Polymerbeton		Gewicht: 88.4 kg kg		 www.aco.ch	ACO AG Industrie Kleinzaun CH-8754 Netstal Tel. 055 / 645 53 00 E-Mail: aco@aco.ch		
zul. Abweichung: Norm		Oberfläche: DIN ISO 1302			Diese Zeichnung darf weder kopiert noch dritten Personen, insbesondere zum Zweck anderweitiger Benutzung mitgeteilt werden und bleibt unser Eigentum. Copyright reserved! © ACO AG		
Erstellt:	Datum: 20.10.2017	Name: halijli	Massstab: 1:5	Masseinheit: Millimeter	Projektion: ISO-E 		
Freigegeben:	10.09.2024	dca		Blatt / Anz.: 1 / 1			
Status:	Freigegeben						
Bauelemente Swissdrain SD300 Typ 0.0 Art. Nr.: 2086519				Zeichnung Nr.:		Index:	
				CH 79312		E	
E	17.08.2024	dca	SAP-Nr.				
D	20.07.2018	dca	Workflow...				