

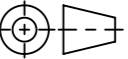


| | | | | | | | |
|---|-------------|------------------------------------|------------|---|---|---------------|--|
| Werkstoff: Polymerbeton | | Gewicht: 2.76 kg | |  www.aco.ch | ACO AG Industrie Kleinzaun CH-8754 Netstal Tel. 055 / 645 53 00 E-Mail: aco@aco.ch | |  Diese Zeichnung darf weder kopiert noch dritten Personen, insbesondere zum Zweck anderweitiger Benutzung mitgeteilt werden und bleibt unser Eigentum. Copyright reserved! © ACO AG |
| zul. Abweichung: Norm | | Oberfläche: DIN ISO 1302 | | | Projektion: ISO-E  | | |
| | Datum: | Name: | | 1:5 | Masseinheit: | Blatt / Anz.: | |
| Erstellt: | 05.03.18 | halj | | | Millimeter | 1 / 1 | |
| Freigegeben: | 10.09.2024 | dca | | | | | |
| Status: | Freigegeben | | | | | | |
| Bauelemente Swissdrain SD300 Zubehör Kombistirnwand Art. Nr.: 2086535 | | | | | Zeichnung Nr.: | | Index: |
| | | | | | CH 078980 | | E |
| | | E | 17.08.2024 | dca | SAP-Nr. | | |
| | | D | 20.07.2018 | dca | Workflow... | | |