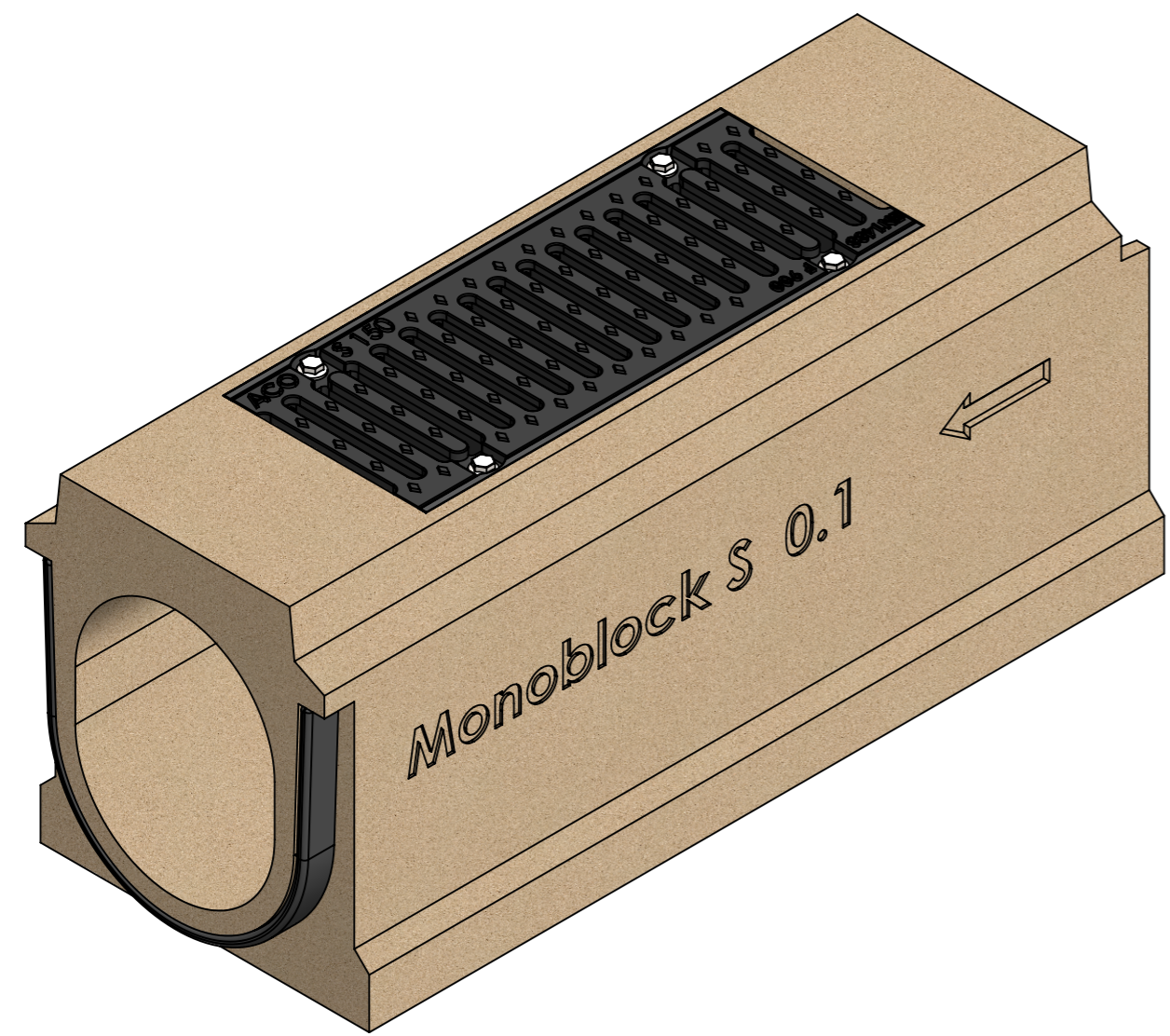
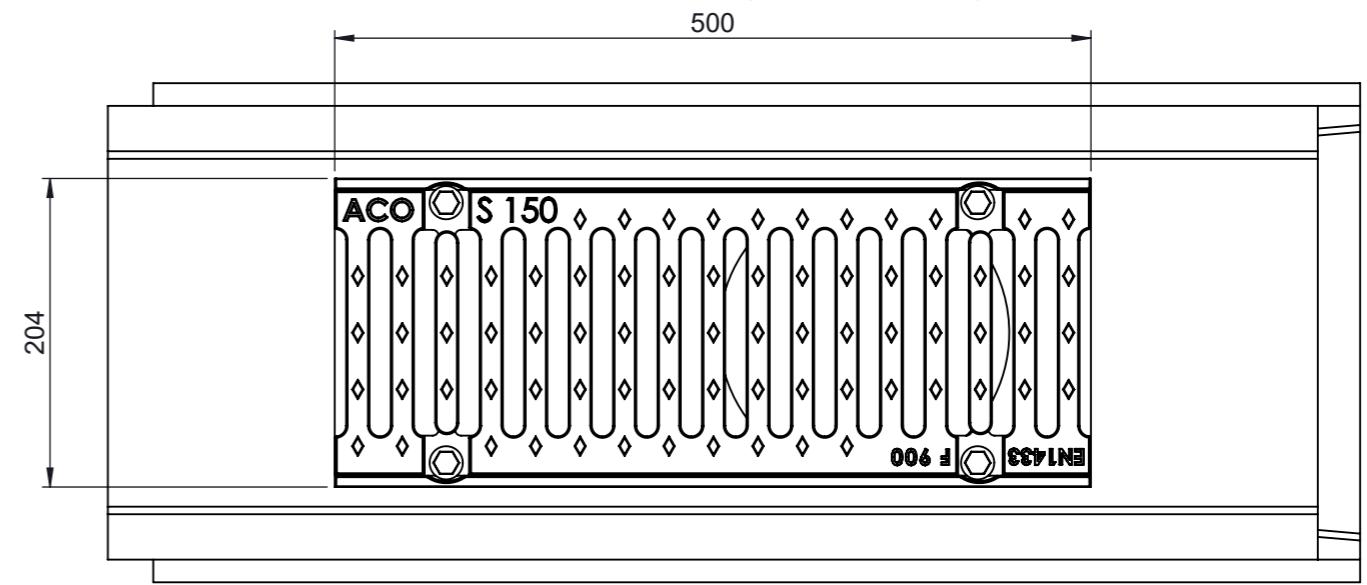
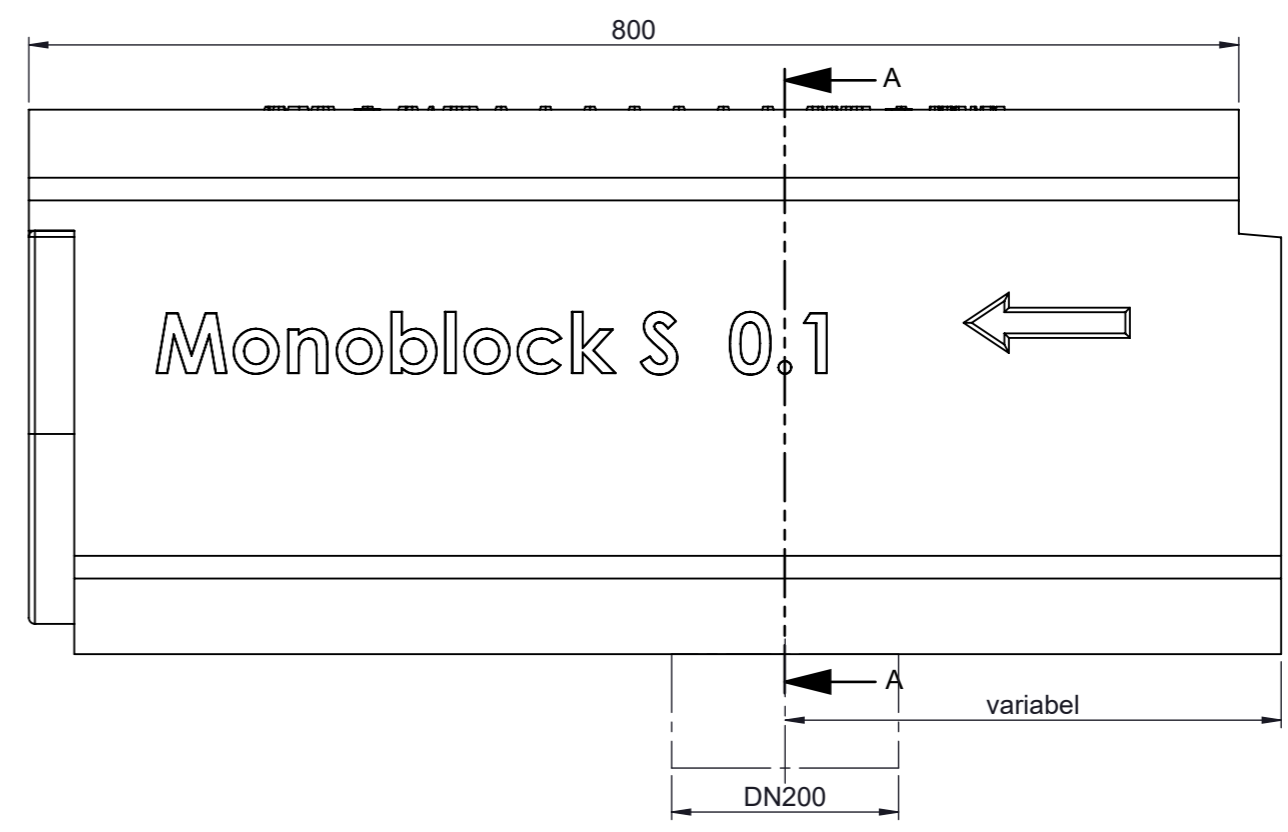
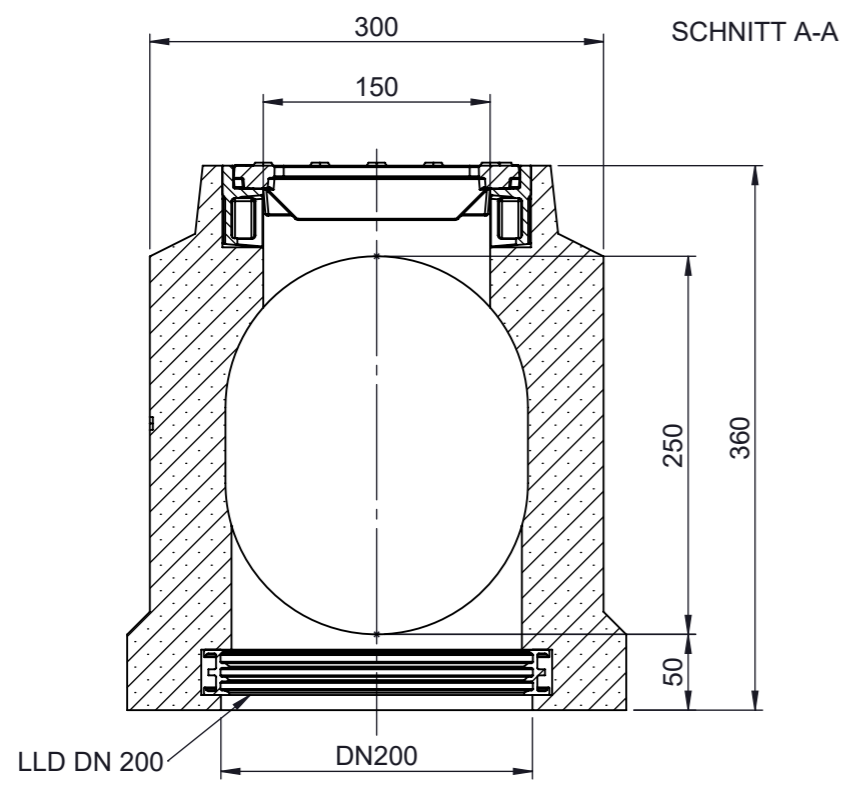


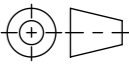


1 2 3 4 5 6 7 8

A
B
C
D
E
F



Werkstoff: Polymerbeton		Gewicht: 107.11 kg		 ACO AG Industrie Kleinzaun CH-8754 Netstal Tel. 055 / 645 53 00 E-Mail: aco@aco.ch		
zul. Abweichung: Norm		Oberfläche: DIN ISO 1302				
Erstellt:	Datum:	Name:	Masstab:	Masseinheit:	Projektion: ISO-E	Diese Zeichnung darf weder kopiert noch dritten Personen, insbesondere zum Zweck anderweitiger Benutzung mitgeteilt werden und bleibt unser Eigentum. Copyright reserved! © ACO AG
Freigegeben:	10.09.2024	dca	1:5	Millimeter		
Status:	Freigegeben			Blatt / Anz.: 1 / 1		
Baelemente Revisionselement 800mm zu Monoblock S mit Auslauföffnung senkrecht DN200, Belagsanschluss Art. Nr.: 2086663				Zeichnung Nr.: CH 77295		Index: B
		B	17.08.2024	dca	SAP-Nr.	Ploddatum: 11.09.2024
		A	09.01.2019	AB	Benennung	