

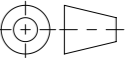


Werkstoff: Polymerbeton		Gewicht: 527.58 kg		 www.aco.ch	ACO AG Industrie Kleinzaun CH-8754 Netstal Tel. 055 / 645 53 00 E-Mail: aco@aco.ch			
zul. Abweichung: Norm		Oberfläche: DIN ISO 1302			Diese Zeichnung darf weder kopiert noch dritten Personen, insbesondere zum Zweck anderweitiger Benutzung mitgeteilt werden und bleibt unser Eigentum. Copyright reserved! © ACO AG			
Erstellt:	Datum: 12.11.2020	Name: KJ	Massstab: 1:15	Masseinheit: Millimeter	Projektion: ISO-E			
Freigegeben:	10.09.2024	dca		Blatt / Anz.: 1 / 1				
Status:	Freigegeben							
ACO-Standard MB V40 Rinne glatt o. Drainage ohne geriffelte Oberfläche, ohne seitlicher Drainage Art. Nr.: 2087031				Zeichnung Nr.: CH 79674		Index: C		
C 17.08.2024		dca	SAP-Nr.					
B 07.06.2024		bae	SAP-Nr. + Bezeichnung					