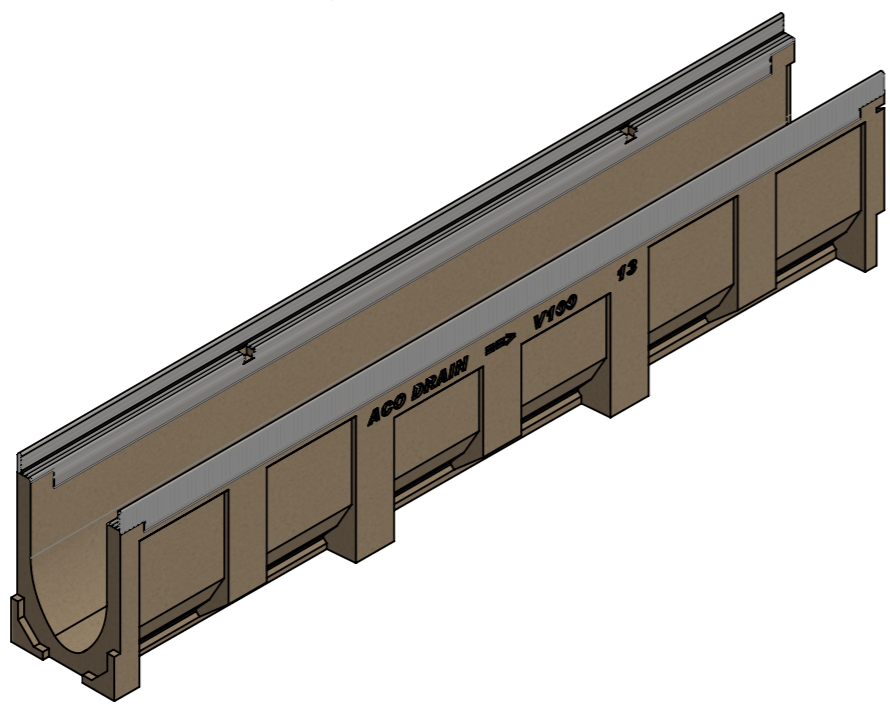
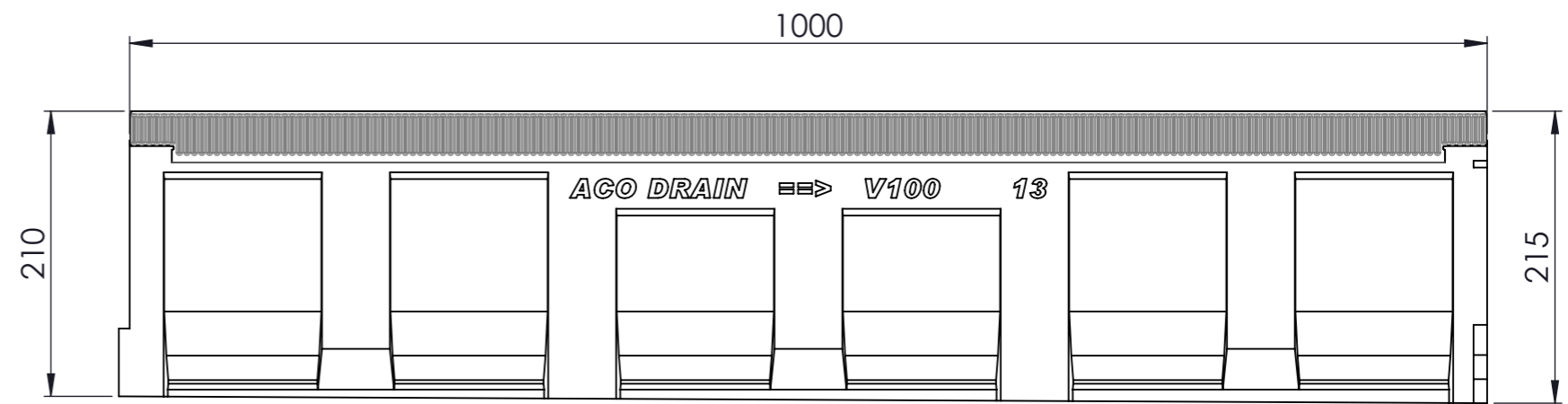
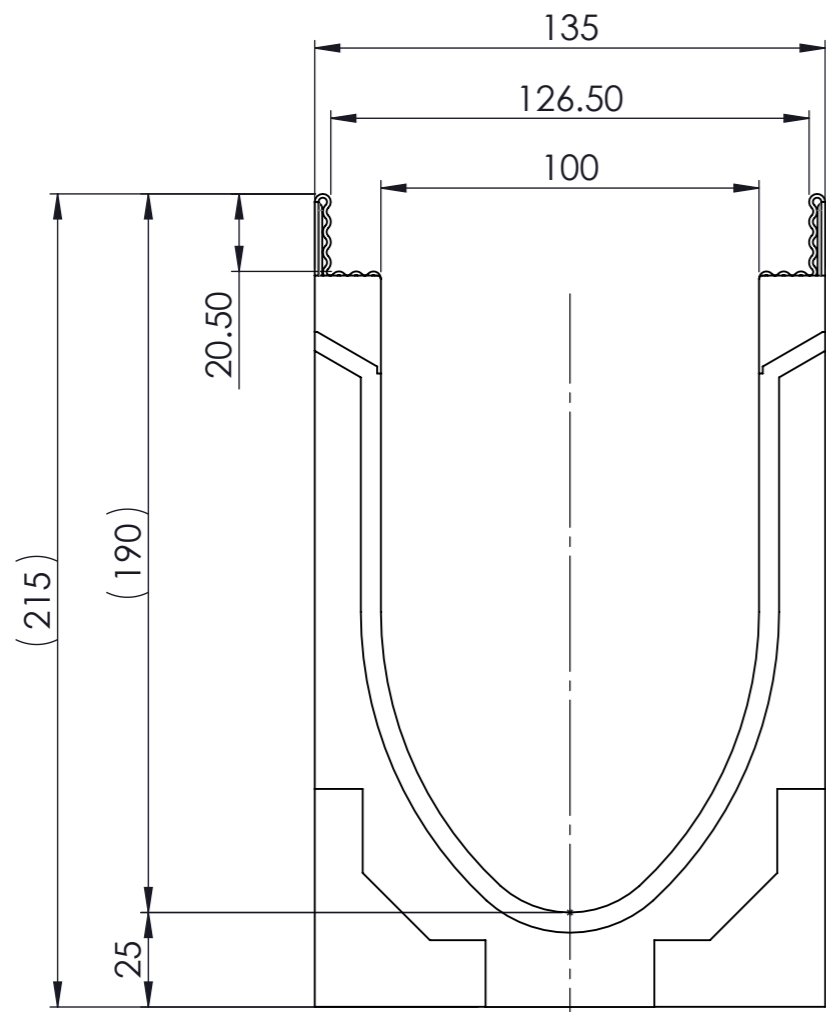


1 2 3 4 5 6 7 8



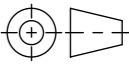
Masstab 1:2

Masstab 1:5

**0.5% Sohlengefälle**



- mit verzinketer Stahlzarge (Hyper Steel)
- Allgmeintoleranzen ISO 2768-m

Werkstoff: <b>Polymerbeton</b>		Gewicht: <b>19.12 kg</b>		 www.aco.ch	<b>ACO AG</b> Industrie Kleinzaun CH-8754 Netstal Tel. 055 / 645 53 00 E-Mail: aco@aco.ch			
zul. Abweichung: <b>Norm</b>		Oberfläche: <b>DIN ISO 1302</b>			Diese Zeichnung darf weder kopiert noch dritten Personen, insbesondere zum Zweck anderweitiger Benutzung mitgeteilt werden und bleibt unser Eigentum. Copyright reserved! © ACO AG			
Erstellt:	Datum: 14.08.17	Name: haljij	Masstab:  <b>1:2</b>	Masseinheit: <b>Millimeter</b>	Projektion: ISO-E			
Freigegeben:	06.09.2024	Hans		Blatt / Anz.: 1 / 1				
Status:	Freigegeben							
Bauelemente <b>Multiline V100 Typ 13</b> mit Sohlengefälle Art. Nr.: 2087176				Zeichnung Nr.:		Index:		
				<b>CH 78353</b>		<b>G</b>		
G	15.08.2024	dca	SAP-Nr.					
F	13.12.2023	nae	Zarge					

1 2 3 4 5 6 7 8 CAD-System: SolidWorks

Plotdatum: 06.09.2024

A3