

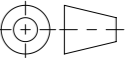


Werkstoff: 1.4301		Gewicht: 1.18 kg		 www.aco.ch	ACO AG Industrie Kleinzaun CH-8754 Netstal Tel. 055 / 645 53 00 E-Mail: aco@aco.ch			
zul. Abweichung: Norm		Oberfläche: DIN ISO 1302			Diese Zeichnung darf weder kopiert noch dritten Personen, insbesondere zum Zweck anderweitiger Benutzung mitgeteilt werden und bleibt unser Eigentum. Copyright reserved! © ACO AG			
Erstellt:	Datum: 23.02.18	Name: haljilji	Massstab: 1:2	Masseinheit: Millimeter	Projektion: ISO-E			
Freigegeben:	06.09.2024	Hans		Blatt / Anz.: 1 / 1				
Status:	Freigegeben							
Bauelemente Schmutzsieb ML V100 passend zu 10.2 / 15.2 / 20.2 Art. Nr.: 2087194				Zeichnung Nr.:		Index:		
				CH 76324		F		
F	15.08.2024	dca	SAP-Nr.					
E	13.05.2024	gri	Masse anpassen					

Plottedatum: 06.09.2024