

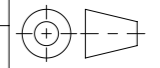


Werkstoff: <b>1.4301</b>		Gewicht: <b>3.19 kg</b>		 www.aco.ch	<b>ACO AG</b> Industrie Kleinzaun CH-8754 Netstal Tel. 055 / 645 53 00 E-Mail: aco@aco.ch		
zul. Abweichung: <b>Norm</b>		Oberfläche: <b>DIN ISO 1302</b>			Diese Zeichnung darf weder kopiert noch dritten Personen, insbesondere zum Zweck anderweitiger Benutzung mitgeteilt werden und bleibt unser Eigentum. Copyright reserved! © ACO AG		
	Datum:	Name:	Massstab:  <b>1:2</b>	Masseinheit:	Projektion: ISO-E		
Erstellt:	24.02.17	haljilji		Millimeter			
Freigegeben:	06.09.2024	Hans		Blatt / Anz.:		1 / 1	
Status:	Freigegeben						
Bauelemente				Zeichnung Nr.:		Index:	
<b>SAE H60 3-fach exz Multiline V100 500mm</b> 2x Mittelsteg, 3xSchlitzbreite 8mm				<b>CH 100212</b>		<b>E</b>	
Art. Nr.: 2087222				E 15.08.2024	dca	SAP-Nr.	
				D 24.01.2020	KJ	Versionsupdate	