

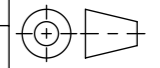


- Allgemeintoleranzen ISO 2768-m

Werkstoff: <b>1.4031(X39Cr13)</b>		Gewicht: <b>0.15 kg</b>		 <a href="http://www.aco.ch">www.aco.ch</a>	<b>ACO AG</b> Industrie Kleinzaun CH-8754 Netstal Tel. 055 / 645 53 00 E-Mail: <a href="mailto:aco@aco.ch">aco@aco.ch</a>		 Diese Zeichnung darf weder kopiert noch dritten Personen, insbesondere zum Zweck anderweitiger Benutzung mitgeteilt werden und bleibt unser Eigentum. Copyright reserved! © ACO AG
zul. Abweichung: <b>Norm</b>		Oberfläche: <b>DIN ISO 1302</b>			Projektion: ISO-E 		
	Datum:	Name:	Massstab: <b>1:1</b>	Masseinheit:	Blatt / Anz.: <b>1 / 1</b>		
Erstellt:	14.09.17	ahab		Millimeter			
Freigegeben:	06.09.2024	Hans					
Status:	Freigegeben						
Bauelemente <b>Stirnwand steckbar</b>				Zeichnung Nr.:		Index:	
Art. Nr.: 2087233				<b>CH 100239</b>		<b>D</b>	
D	15.08.2024	dca	SAP-Nr.				
C	08.03.2023	AN	Anpassung gemäss Prod.				