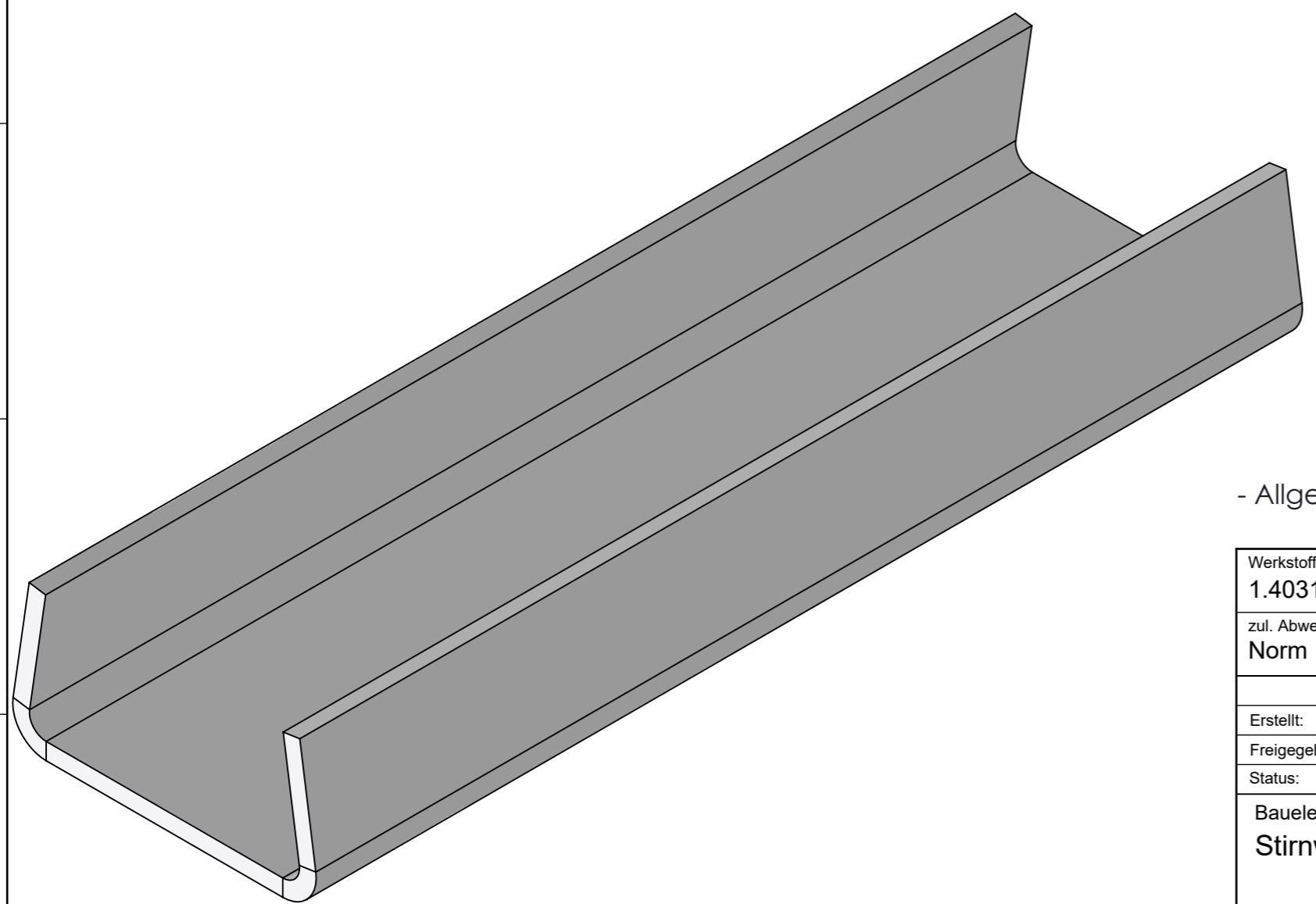
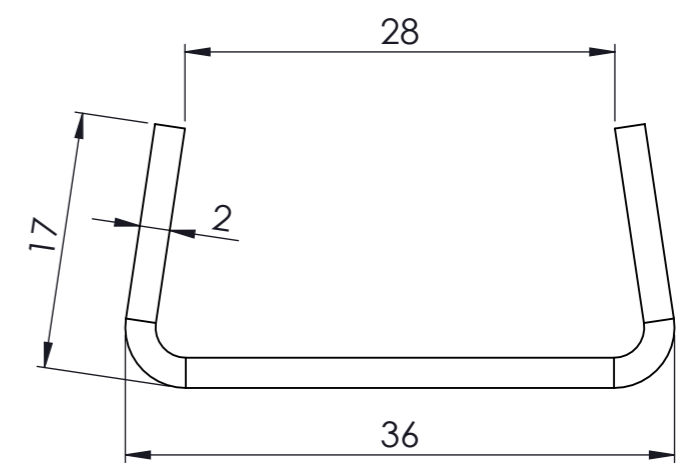
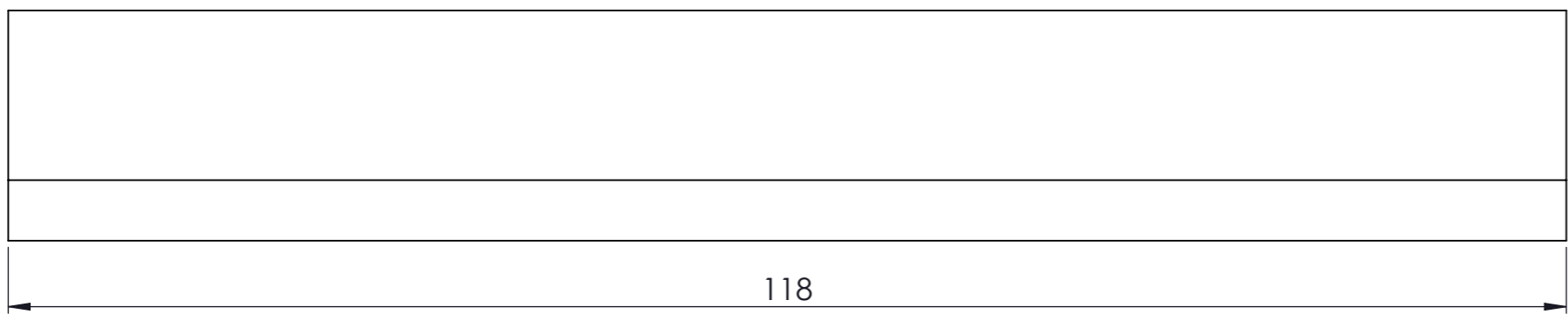


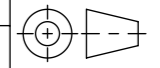


1 2 3 4 5 6 7 8

A
B
C
D
E
F



- Allgmeintoleranzen ISO 2768-m

Werkstoff: 1.4031(X39Cr13)		Gewicht: 0.12 kg		 www.aco.ch	ACO AG Industrie Kleinzaun CH-8754 Netstal Tel. 055 / 645 53 00 E-Mail: aco@aco.ch		
zul. Abweichung: Norm		Oberfläche: DIN ISO 1302			Diese Zeichnung darf weder kopiert noch dritten Personen, insbesondere zum Zweck anderweitiger Benutzung mitgeteilt werden und bleibt unser Eigentum. Copyright reserved! © ACO AG		
	Datum:	Name:	Massstab: 1:1	Masseinheit:	Projektion: ISO-E 		
Erstellt:	14.09.17	ahab		Masseinheit:		Millimeter	
Freigegeben:	06.09.2024	Hans		Blatt / Anz.:	1 / 1		
Status:	Freigegeben						
Bauelemente Stirnwand steckbar				Zeichnung Nr.:		Index:	
Art. Nr.: 2087246				CH 100532		D	
D	15.08.2024	dca	SAP-Nr.				
C	08.03.2023	AN	Anpassung gemäss Prod.				

1 2 3 4 5 6 7 8 CAD-System: SolidWorks

Plotdatum: 06.09.2024

A3