

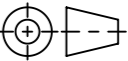


| | | | | | | | |
|---|-------------|------------------------------------|-----------------------------|---|---|---|---|
| Werkstoff: 1.4301 | | Gewicht: 3.19 kg | |  www.aco.ch | ACO AG Industrie Kleinzaun CH-8754 Netstal Tel. 055 / 645 53 00 E-Mail: aco@aco.ch | |  |
| zul. Abweichung: Norm | | Oberfläche: DIN ISO 1302 | | | Diese Zeichnung darf weder kopiert noch dritten Personen, insbesondere zum Zweck anderweitiger Benutzung mitgeteilt werden und bleibt unser Eigentum. Copyright reserved! © ACO AG | | |
| | Datum: | Name: | Massstab: 1:2 | Masseinheit: | Projektion: ISO-E |  | |
| Erstellt: | 24.02.17 | haljilji | | Millimeter | | | |
| Freigegeben: | 06.09.2024 | Hans | | Blatt / Anz.: | 1 / 1 | | |
| Status: | Freigegeben | | | | | | |
| Bauelemente SAE H100 exz. Multiline V100 500mm Schlitzbreite 18mm Art. Nr.: 2087251 | | | | Zeichnung Nr.: CH 100612 | | Index: E | |
| E | 15.08.2024 | dca | SAP-Nr. | | | | |
| D | 24.01.2020 | KJ | Versionsupdate | | | | |