

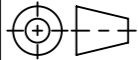
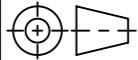


Werkstoff: 1.4301		Gewicht: 3.50 kg		 <a href="http://www.aco.ch">www.aco.ch</a>	<b>ACO AG</b> Industrie Kleinzaun CH-8754 Netstal Tel. 055 / 645 53 00 E-Mail: <a href="mailto:aco@aco.ch">aco@aco.ch</a>		 Diese Zeichnung darf weder kopiert noch dritten Personen, insbesondere zum Zweck anderweitiger Benutzung mitgeteilt werden und bleibt unser Eigentum. Copyright reserved! © ACO AG
zul. Abweichung: Norm		Oberfläche: DIN ISO 1302			Projektion: ISO-E 		
Datum:	Name:	Massstab: <b>1:2</b>	Masseinheit:	Blatt / Anz.: 1 / 1			
Erstellt:	halijli		Millimeter				
Freigegeben:	Hans						
Status:	Freigegeben						
Bauelemente <b>SAE H120 exz. Multiline V100 500mm</b> Schlitzbreite 18mm Art. Nr.: 2087252				Zeichnung Nr.: <b>CH 100613</b>		Index: <b>E</b>	
E	15.08.2024	dca	SAP-Nr.				
D	24.01.2020	KJ	Versionsupdate				