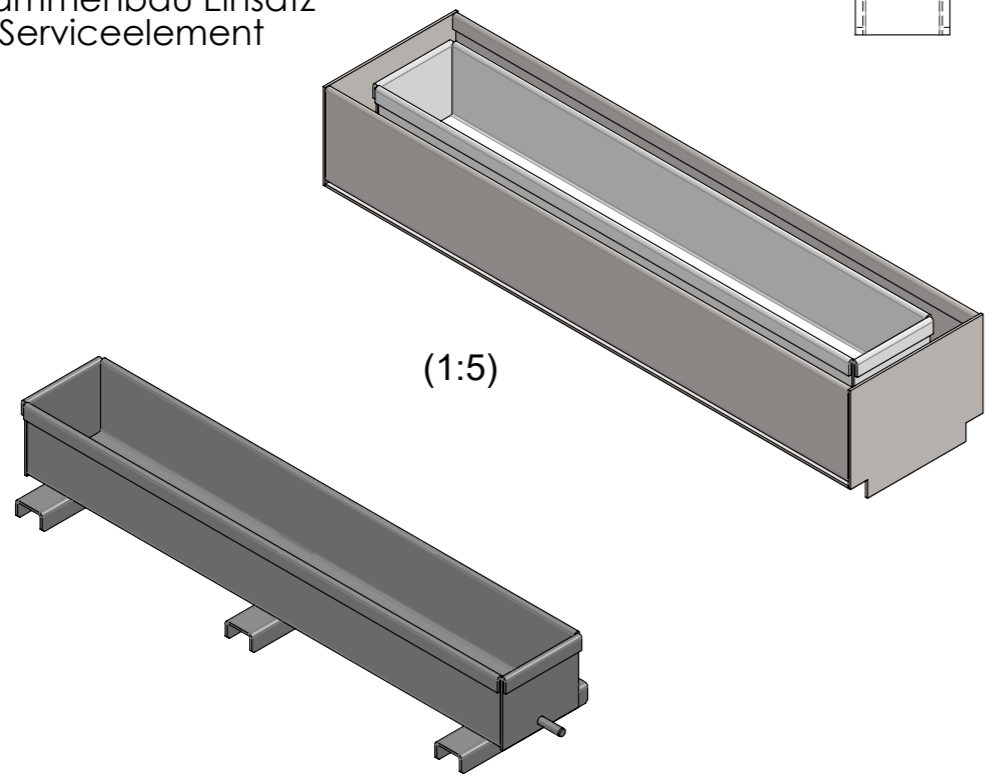




Zusammenbau Einsatz
mit Serviceelement



Werkstoff: Edelstahl		Gewicht: 1.90 kg		 www.aco.ch	ACO AG Industrie Kleinzaun CH-8754 Netstal Tel. 055 / 645 53 00 E-Mail: aco@aco.ch		 Diese Zeichnung darf weder kopiert noch dritten Personen, insbesondere zum Zweck anderweitiger Benutzung mitgeteilt werden und bleibt unser Eigentum. Copyright reserved! © ACO AG
zul. Abweichung: Norm		Oberfläche: DIN ISO 1302			1:2	Masseinheit: Millimeter	
Erstellt:	Datum: 25.01.18	Name: halij	Blatt / Anz.: 1 / 1	Zeichnung Nr.: CH 287256		Index: C	
Freigegeben:	06.09.2024	Hans		C 15.08.2024 dca SAP-Nr.		B 20.07.2023 RG Neue Version (Endplatte , Bügel usw)	
Status:	Freigegeben		Bauelemente Einsatz für Serviceelement zentrisch Art. Nr.: 2087256		CAD-System: SolidWorks		

Plottedatum: 06.09.2024

A3