

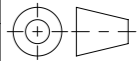


Werkstoff: Edelstahl		Gewicht: 2.14 kg		 www.aco.ch	ACO AG Industrie Kleinzaun CH-8754 Netstal Tel. 055 / 645 53 00 E-Mail: aco@aco.ch		 Diese Zeichnung darf weder kopiert noch dritten Personen, insbesondere zum Zweck anderweitiger Benutzung mitgeteilt werden und bleibt unser Eigentum. Copyright reserved! © ACO AG	
zul. Abweichung: Norm		Oberfläche: DIN ISO 1302			Massstab: 1:4	Masseinheit: Millimeter		Projektion: ISO-E 
Erstellt:	Datum: 23.11.15	Name: gricchiuto	Freigegeben:	Blatt / Anz.: 1 / 1		Index: C		
Status:	Freigegeben			Zeichnung Nr.: CH 2087259		C 30.09.2024 nae Bereinigung B 15.08.2024 dca SAP-Nr.		
Bauelemente Multiline V100 Schlitzrost Art. Nr.: 2087259					CAD-System: SolidWorks			

Ploddatum: 01.10.2024

A3