

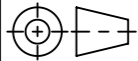


verzinkte Stahlzarge

Werkstoff: Polymerbeton		Gewicht: 0.6 kg		 www.aco.ch	ACO AG Industrie Kleinzaun CH-8754 Netstal Tel. 055 / 645 53 00 E-Mail: aco@aco.ch		 Diese Zeichnung darf weder kopiert noch dritten Personen, insbesondere zum Zweck anderweitiger Benutzung mitgeteilt werden und bleibt unser Eigentum. Copyright reserved! © ACO AG
zul. Abweichung: Norm		Oberfläche: DIN ISO 1302					
	Datum:	Name:	1:1	Masseinheit:	Projektion: ISO-E		
Erstellt:	23.02.18	halj		Millimeter			
Freigegeben:	06.09.2024	Hans		Blatt / Anz.:	1 / 1		
Status:	Freigegeben						
Bauelemente Multiline V100 Zubehör Kombistirnwand Flachrinne für Typ 6 cm Art. Nr.: 2087312				Zeichnung Nr.:		Index:	
				CH 12382		D	
D 15.08.2024		dca	SAP-Nr.				
C 21.01.2020		KJ	Versionsupdate				