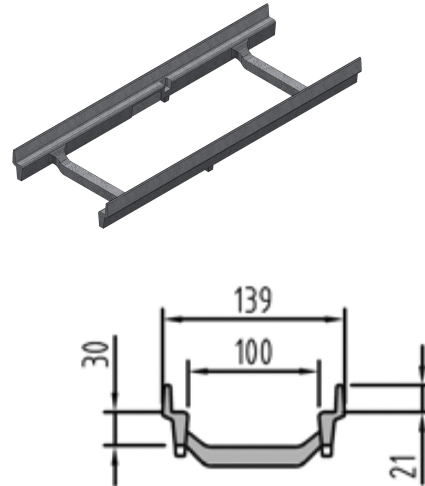


2-Phasen-Aufsatzelement Normalelement

Produktinformationen

■ Gusseisen



Technische Daten zum Artikel

Länge	500 mm
Breite	139 mm
kg	3,4
Art.Nr.	2087321