

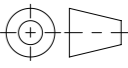


Werkstoff: <b>0.7050</b>		Gewicht: <b>5.31 kg</b>		 <b>ACO AG</b> Industrie Kleinzaun CH-8754 Netstal Tel. 055 / 645 53 00 E-Mail: aco@aco.ch		
zul. Abweichung: <b>Norm</b>		Oberfläche: <b>DIN ISO 1302</b>				
Erstellt:	Datum: 30.05.2024	Name: bae	Massstab:  <b>1:2</b>	Masseinheit: <b>Millimeter</b>	Projektion: ISO-E  Diese Zeichnung darf weder kopiert noch dritten Personen, insbesondere zum Zweck anderweitiger Benutzung mitgeteilt werden und bleibt unser Eigentum. Copyright reserved! © ACO AG	
Freigegeben:	17.08.2024	dca		Blatt / Anz.: <b>1 / 1</b>		
Status:	Freigegeben					
Baulemente <b>Gussrost Microgrip V100 D/E o.Nock</b> zu Edelstahlrinnen NW100 Art. Nr.: 2087351				Zeichnung Nr.: <b>CH 501882</b> Index: <b>A</b>		
			A	16.08.2024	dca	SAP-Nr.
			-	Erstausgabe		
CAD-System: SolidWorks						

Plattendatum: 17.08.2024