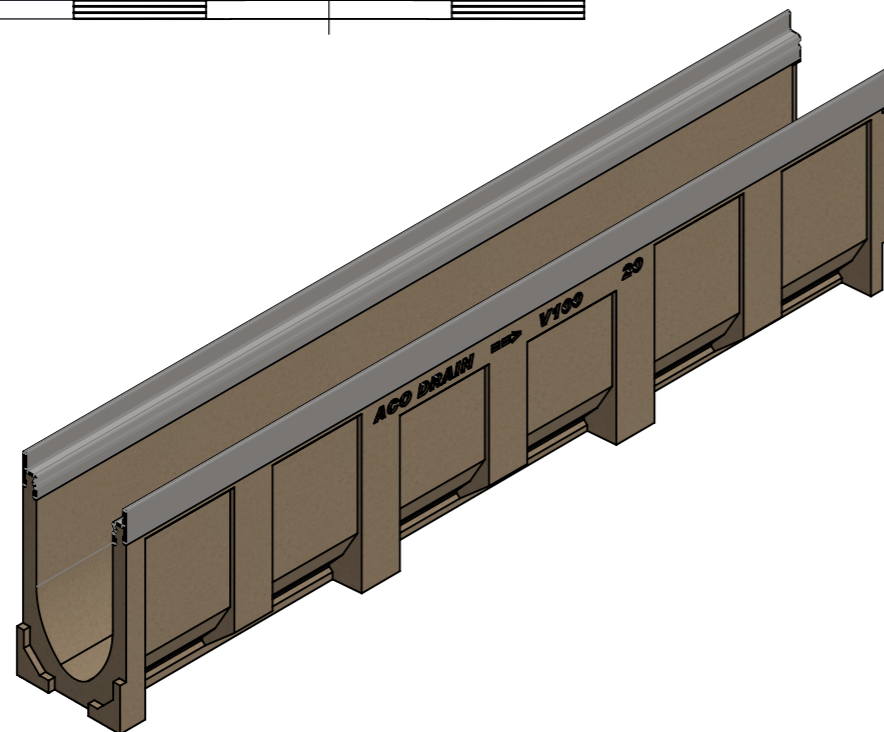
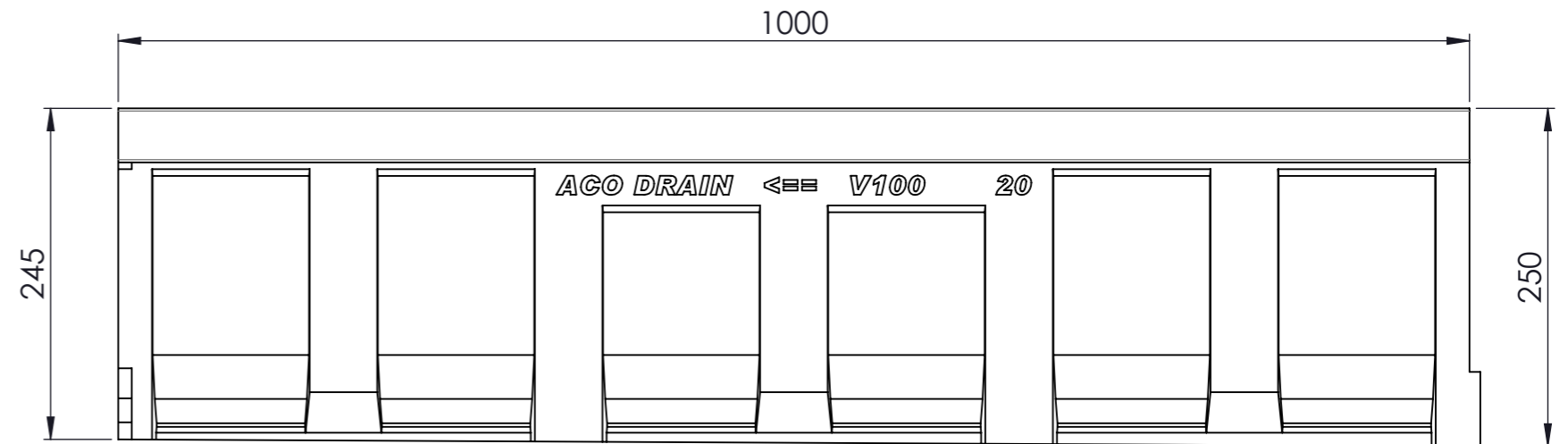
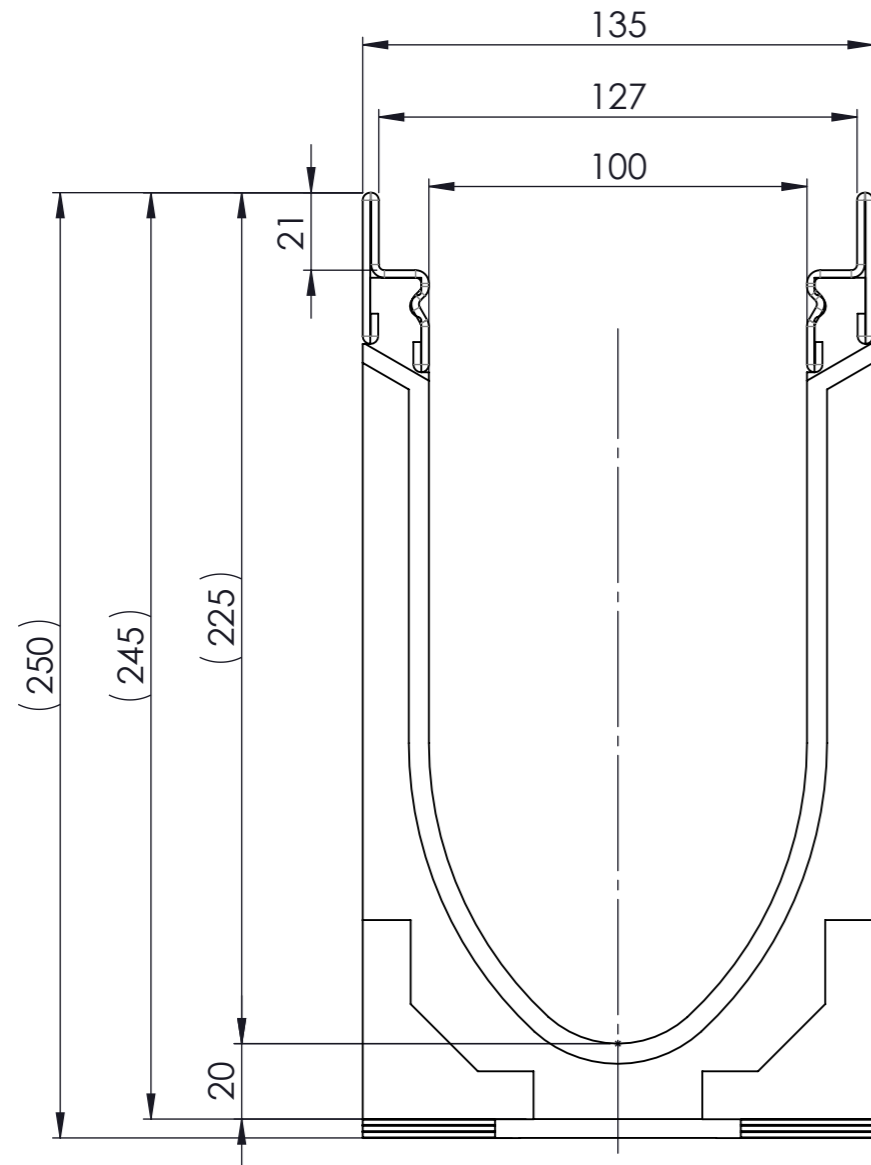




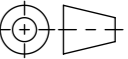
Masstab 1:2

Masstab 1:5

0.5% Sohlengefälle



- mit Edelstahlzarge
- Allgemeintoleranzen ISO 2768-m

Werkstoff: Polymerbeton		Gewicht: 25.0 kg		 www.aco.ch	ACO AG Industrie Kleinzaun CH-8754 Netstal Tel. 055 / 645 53 00 E-Mail: aco@aco.ch			
zul. Abweichung: Norm		Oberfläche: DIN ISO 1302			Diese Zeichnung darf weder kopiert noch dritten Personen, insbesondere zum Zweck anderweitiger Benutzung mitgeteilt werden und bleibt unser Eigentum. Copyright reserved! © ACO AG			
Erstellt:	Datum: 14.08.17	Name: halj	Masstab: 1:2	Masseinheit: Millimeter	Projektion: ISO-E			
Freigegeben:	06.09.2024	Hans		Blatt / Anz.: 1 / 1				
Status:	Freigegeben							
Bauelemente Multiline V100 mit Sohlengefälle Typ 20 Art. Nr.: 2087378				Zeichnung Nr.: CH 78460		Index: G		
G 15.08.2024		dca		SAP-Nr.				
F 10.02.2020		AB		Gewicht				