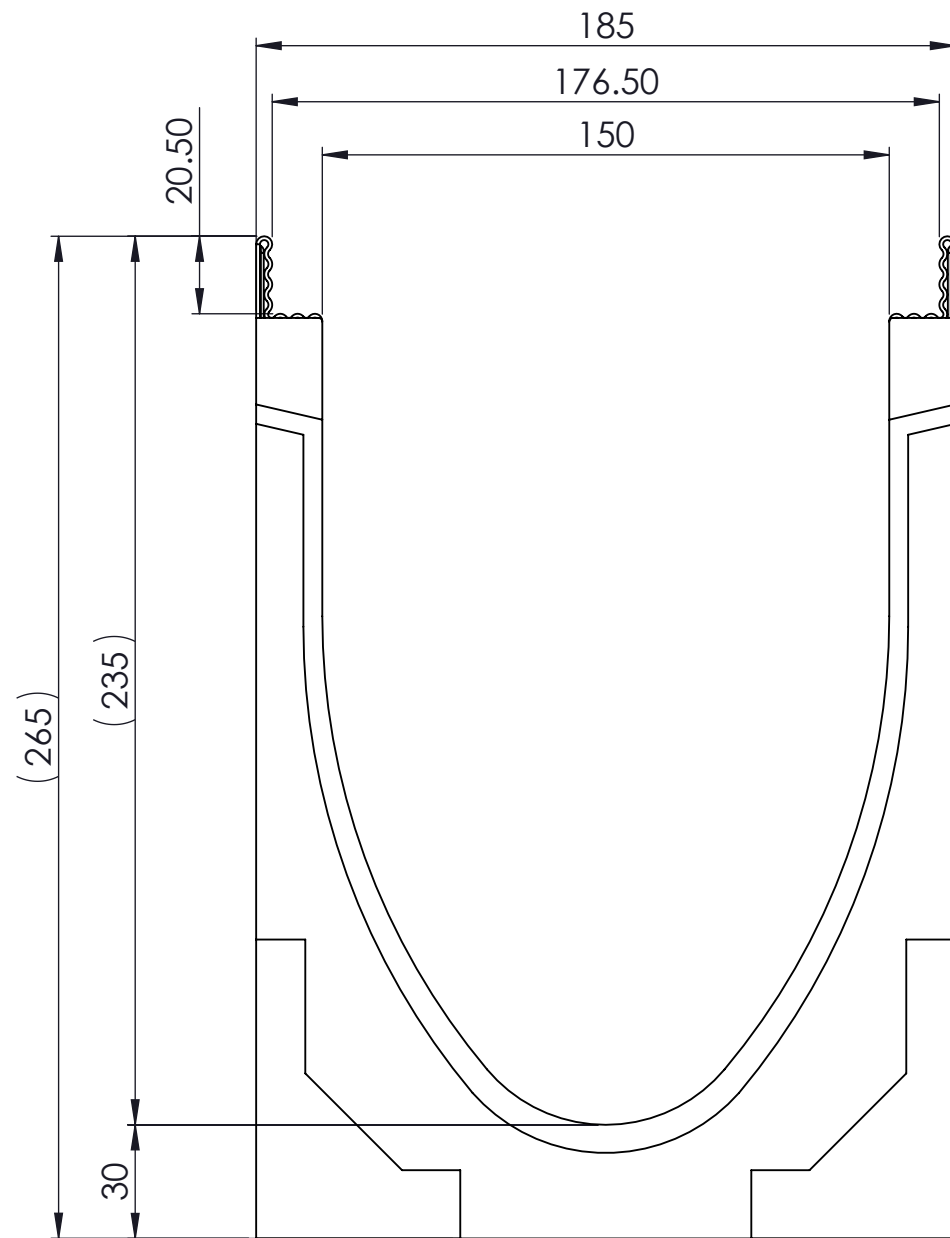
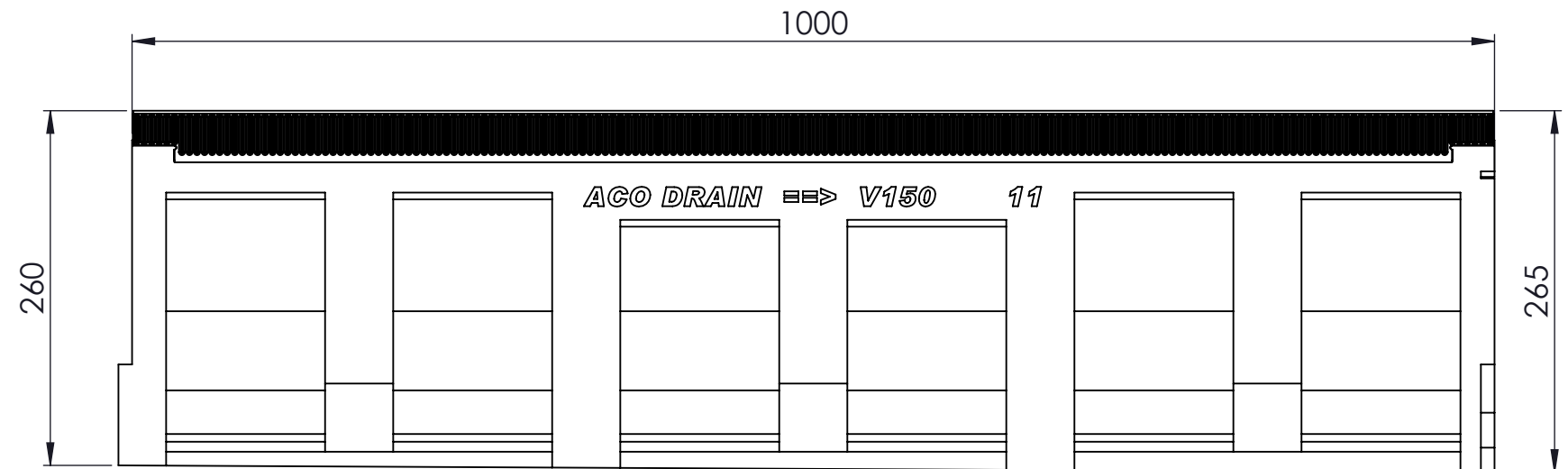


Masstab 1:2

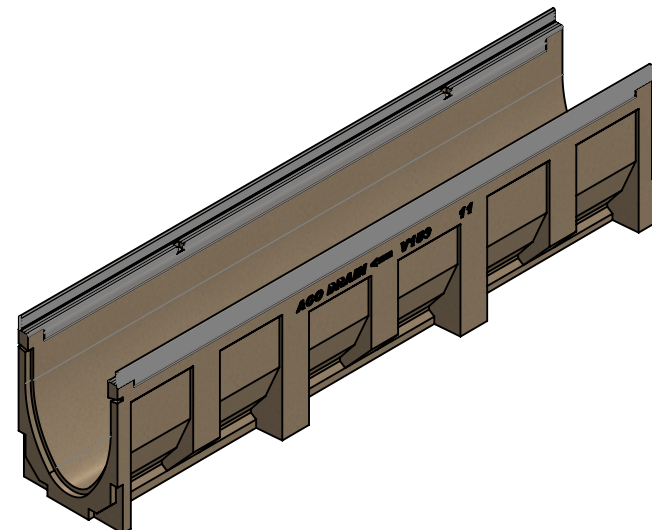
Masstab 1:5



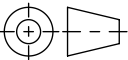


0.5 % Sohlgefälle



- mit verzinkter Stahlzarge (Hyper Steel)
- Allgemeintoleranzen ISO 2768-m



Werkstoff: Polymerbeton		Gewicht: 28.31 kg		 ACO AG Industrie Kleinzaun CH-8754 Netstal Tel. 055 / 645 53 00 E-Mail: aco@aco.ch		
zul. Abweichung: Norm		Oberfläche: DIN ISO 1302				
Erstellt:	Datum: 01.09.17	Name: halj	Masstab: 1:2	Masseinheit: Millimeter	Projektion: ISO-E 	Diese Zeichnung darf weder kopiert noch dritten Personen, insbesondere zum Zweck anderweitiger Benutzung mitgeteilt werden und bleibt unser Eigentum. Copyright reserved! © ACO AG
Freigegeben:	06.09.2024	Hans		Blatt / Anz.: 1 / 1		
Status:	Freigegeben			Zeichnung Nr.:	Index:	
Bauelemente Multiline V150 Typ 11 mit Sohlgefälle Art. Nr.: 2087385				CH 78311		F
F	15.08.2024	dca	SAP-Nr.			
E	20.12.2023	nae	Zarge			