

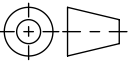


- Allgmeintoleranzen ISO 2768-m

Werkstoff: 1.4301		Gewicht: 3.67 kg		 www.aco.ch	ACO AG Industrie Kleinzaun CH-8754 Netstal Tel. 055 / 645 53 00 E-Mail: aco@aco.ch		
zul. Abweichung: Norm		Oberfläche: DIN ISO 1302			Diese Zeichnung darf weder kopiert noch dritten Personen, insbesondere zum Zweck anderweitiger Benutzung mitgeteilt werden und bleibt unser Eigentum. Copyright reserved! © ACO AG		
	Datum:	Name:	Massstab: 1:2	Masseinheit:	Projektion: ISO-E		
Erstellt:	14.09.17	haljilji		Millimeter			
Freigegeben:	06.09.2024	Hans		Blatt / Anz.:		1 / 1	
Status:	Freigegeben						
Baelemente				Zeichnung Nr.:		Index:	
SAE H60 3-fach exz. Multiline V150 500mm 2x Mittelsteg, 3xSchlitzbreite 8mm				CH 100228		C	
Art. Nr.: 2087419				C	15.08.2024	dca	SAP-Nr.
				B	10.10.2019	AB	neues System