

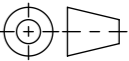


- Allgmeintoleranzen ISO 2768-m

Werkstoff: <b>1.4301</b>		Gewicht: <b>4.62 kg</b>		 www.aco.ch	<b>ACO AG</b> Industrie Kleinzaun CH-8754 Netstal Tel. 055 / 645 53 00 E-Mail: aco@aco.ch		
zul. Abweichung: <b>Norm</b>		Oberfläche: <b>DIN ISO 1302</b>			Diese Zeichnung darf weder kopiert noch dritten Personen, insbesondere zum Zweck anderweitiger Benutzung mitgeteilt werden und bleibt unser Eigentum. Copyright reserved! © ACO AG		
	Datum:	Name:	Massstab: <b>1:2</b>	Masseinheit:	Projektion: ISO-E		
Erstellt:	14.09.17	haljilji		Blatt / Anz.: <b>1 / 1</b>			
Freigegeben:	06.09.2024	Hans					
Status:	Freigegeben						
Bauelemente <b>SAE H120 3-fach exz. Multiline V150 500mm</b> 2x Mittelsteg, 3xSchlitzbreite 8mm Art. Nr.: 2087422				Zeichnung Nr.:		Index:	
				<b>CH 100231</b>		<b>C</b>	
C	15.08.2024	dca	SAP-Nr.				
B	10.10.2019	AB	neues System				

Plottedatum: 06.09.2024