

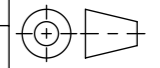


- Allgemeintoleranzen ISO 2768-m

Werkstoff: 1.4301		Gewicht: 3.66 kg		 www.aco.ch	ACO AG Industrie Kleinzaun CH-8754 Netstal Tel. 055 / 645 53 00 E-Mail: aco@aco.ch		
zul. Abweichung: Norm		Oberfläche: DIN ISO 1302			Diese Zeichnung darf weder kopiert noch dritten Personen, insbesondere zum Zweck anderweitiger Benutzung mitgeteilt werden und bleibt unser Eigentum. Copyright reserved! © ACO AG		
	Datum:	Name:	1:2	Masseinheit:	Projektion: ISO-E		
Erstellt:	14.09.17	ahab			Millimeter		
Freigegeben:	06.09.2024	Hans			Blatt / Anz.:	1 / 1	
Status:	Freigegeben						
Baelemente SAE H100 zentr. Multiline V150 Schlitzbreite 18mm Art. Nr.: 2087424				Zeichnung Nr.:		Index:	
				CH 100623		C	
C	15.08.2024	dca	SAP-Nr.				
B	10.10.2019	AB	neues System				

Index:

Ploddatum: 08.10.2024