

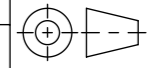


- Allgmeintoleranzen ISO 2768-m

Werkstoff: 1.4301		Gewicht: 7.34 kg		 www.aco.ch	ACO AG Industrie Kleinzaun CH-8754 Netstal Tel. 055 / 645 53 00 E-Mail: aco@aco.ch			
zul. Abweichung: Norm		Oberfläche: DIN ISO 1302			Diese Zeichnung darf weder kopiert noch dritten Personen, insbesondere zum Zweck anderweitiger Benutzung mitgeteilt werden und bleibt unser Eigentum. Copyright reserved! © ACO AG			
	Datum:	Name:	1:2	Masseinheit:	Projektion: ISO-E			
Erstellt:	14.09.17	haljilji			Millimeter			
Freigegeben:	06.09.2024	Hans			Blatt / Anz.:	1 / 1		
Status:	Freigegeben							
Bauelemente SAE H100 exz. Multiline V150 Schlitzbreite 18mm Art. Nr.: 2087433				Zeichnung Nr.:		Index:		
				CH 100632		C		
C	15.08.2024	dca	SAP-Nr.					
B	10.10.2019	AB	neues System					

Index:

Ploddatum: 08.10.2024