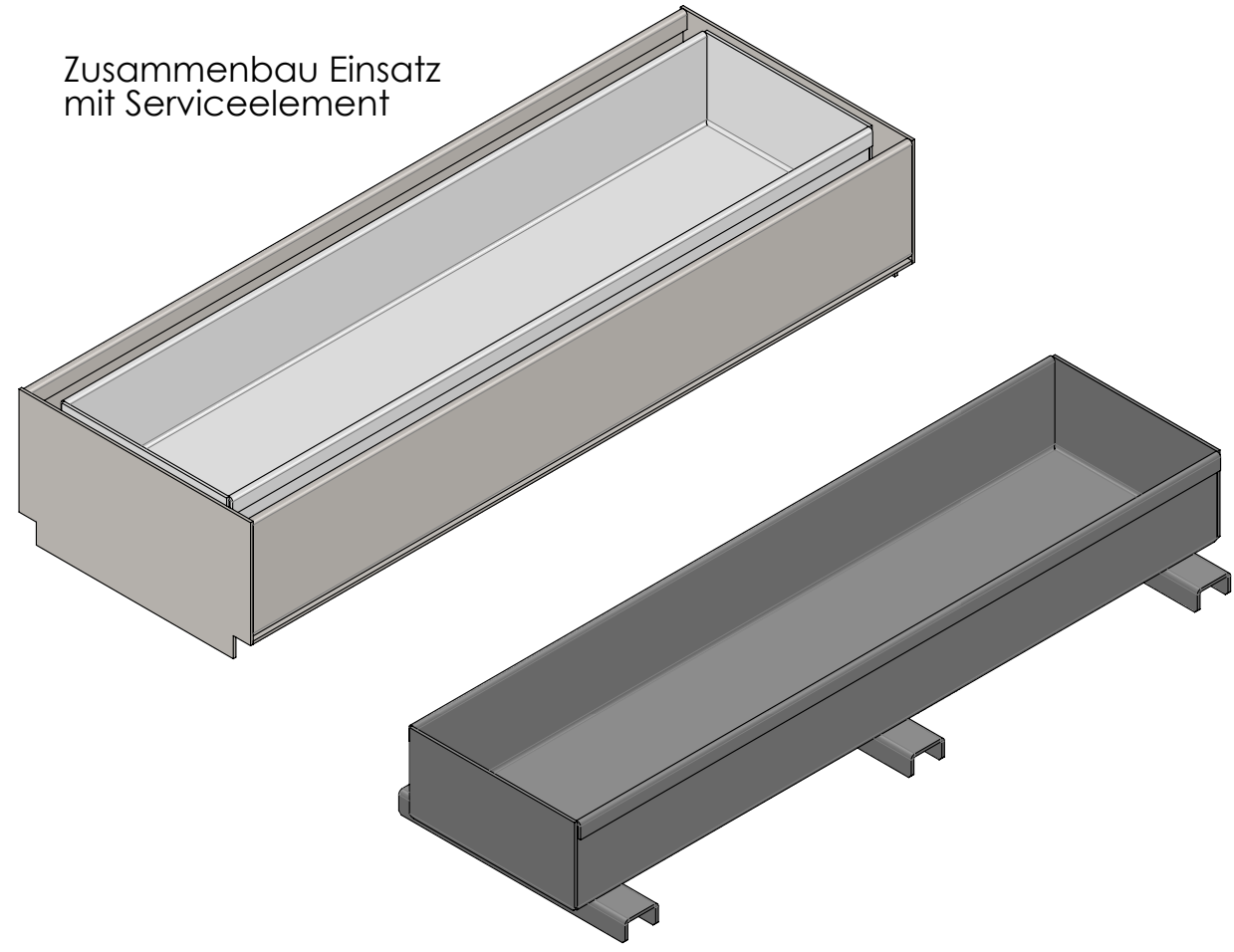


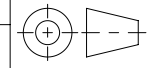


Zusammenbau Einsatz
mit Serviceelement



Werkstoff: Edelstahl		Gewicht: 2.59 kg		 www.aco.ch	ACO AG Industrie Kleinzaun CH-8754 Netstal Tel. 055 / 645 53 00 E-Mail: aco@aco.ch		
zul. Abweichung: Norm		Oberfläche: DIN ISO 1302			Diese Zeichnung darf weder kopiert noch dritten Personen, insbesondere zum Zweck anderweitiger Benutzung mitgeteilt werden und bleibt unser Eigentum. Copyright reserved! © ACO AG		
	Datum:	Name:	1:3	Masseinheit:	Projektion: ISO-E		
Erstellt:	25.01.18	haljilji			Millimeter		
Freigegeben:	02.10.2024	nae			Blatt / Anz.:	1 / 1	
Status:	Freigegeben		Bauelemente Einsatz für Serviceelement V150		Zeichnung Nr.: CH 2087435	Index: B	
Art. Nr.: 2087435			B 15.08.2024 dca SAP-Nr. A 04.06.2018 dca Art.-Nr. angepasst				