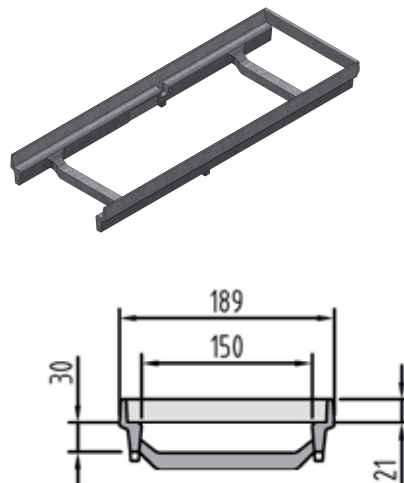


2-Phasen-Aufsatzelement Anfangs- und Endelement

Produktinformationen

■ Gusseisen



Technische Daten zum Artikel

Länge	505 mm
Breite	189 mm
kg	3,5
Art.Nr.	2087455