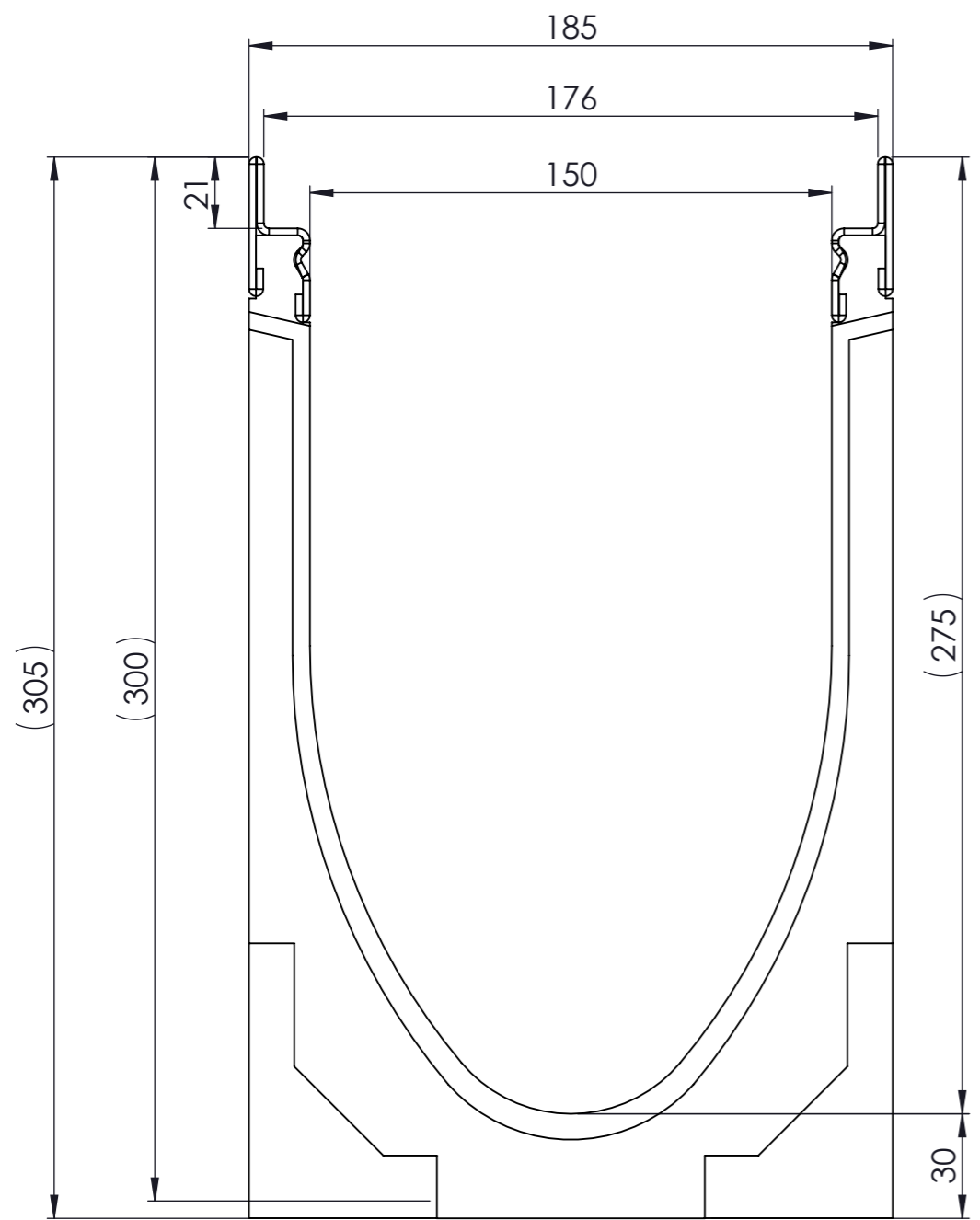
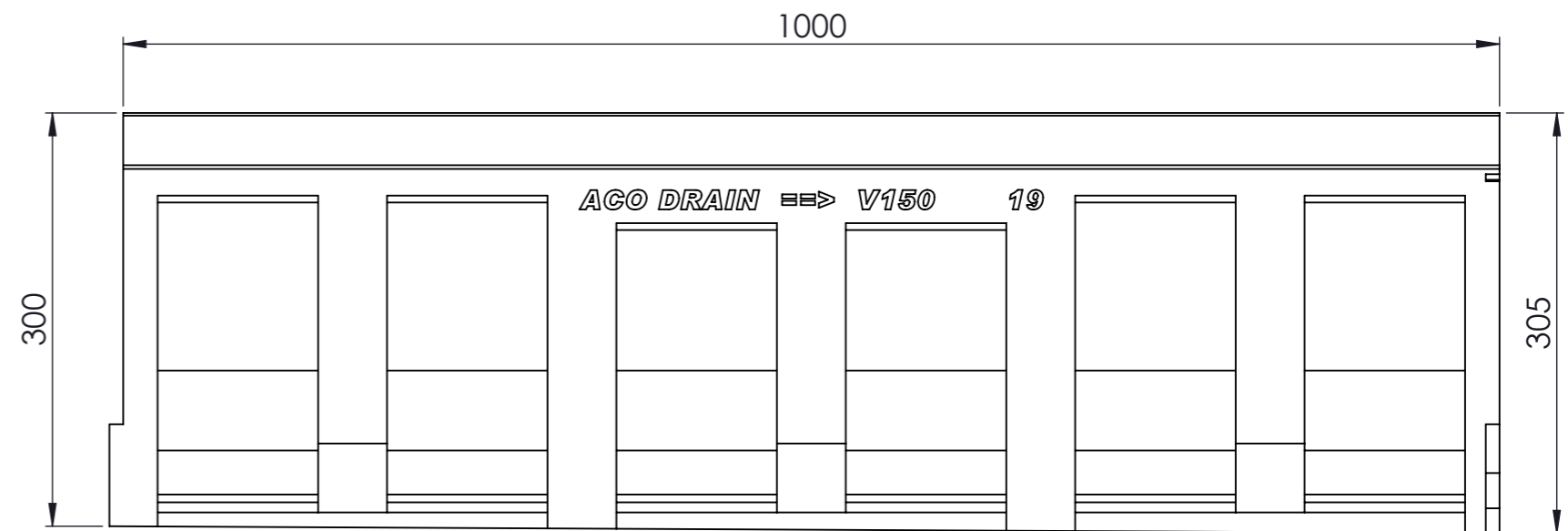


Masstab 1:2

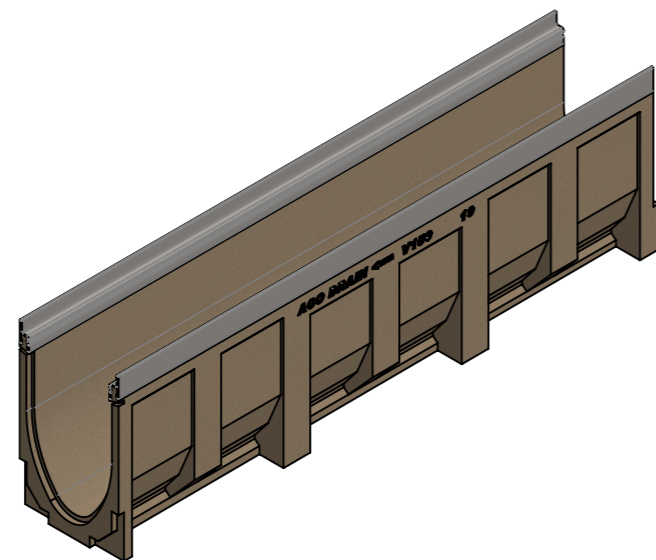
Masstab 1:5



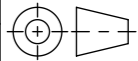
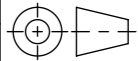


0.5% Sohlgefälle



- mit Edelstahlzarge
- Allgemeintoleranzen ISO 2768-m



Werkstoff: Polymerbeton		Gewicht: 37.5 kg		 www.aco.ch	ACO AG Industrie Kleinzaun CH-8754 Netstal Tel. 055 / 645 53 00 E-Mail: aco@aco.ch		 Diese Zeichnung darf weder kopiert noch dritten Personen, insbesondere zum Zweck anderweitiger Benutzung mitgeteilt werden und bleibt unser Eigentum. Copyright reserved! © ACO AG	
zul. Abweichung: Norm		Oberfläche: DIN ISO 1302			Projektion: ISO-E 			
Erstellt:	Datum: 01.09.17	Name: halj	Masstab: 1:2	Masseinheit: Millimeter	Blatt / Anz.:  1 / 1			
Freigegeben:	06.09.2024	Hans						
Status:	Freigegeben							
Bauelemente Multiline V150 mit Sohlgefälle Typ 19 Art. Nr.: 2087484				Zeichnung Nr.:		CH 78419		Index: F
F	15.08.2024	dca	SAP-Nr.	CAD-System: SolidWorks				
E	20.08.2021	RG	Gefälle ändern					

Plotdatum: 06.09.2024

A3