

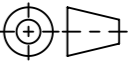


Werkstoff: <b>Polymerbeton</b>		Gewicht: <b>20.1 kg kg</b>		 <a href="http://www.aco.ch">www.aco.ch</a>	<b>ACO AG</b> Industrie Kleinzaun CH-8754 Netstal Tel. 055 / 645 53 00 E-Mail: <a href="mailto:aco@aco.ch">aco@aco.ch</a>		
zul. Abweichung: <b>Norm</b>		Oberfläche: <b>DIN ISO 1302</b>			Diese Zeichnung darf weder kopiert noch dritten Personen, insbesondere zum Zweck anderweitiger Benutzung mitgeteilt werden und bleibt unser Eigentum. Copyright reserved! © ACO AG		
	Datum:	Name:	<b>1:5</b>	Masseinheit:	Projektion: ISO-E		
Erstellt:	29.11.17	halijli		Millimeter			
Freigegeben:	02.10.2024	nae		Blatt / Anz.:		1 / 1	
Status:	Freigegeben						
Bauelemente <b>Cityline CL 200</b> mit Edelstahlzargen Art. Nr.: 2087489				Zeichnung Nr.:		Index:	
				<b>CH 76119</b>		<b>D</b>	
D	02.10.2024	nae	Fix				
C	15.08.2024	dca	SAP-Nr.				