

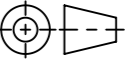


Werkstoff: <b>Gusseisen</b>		Gewicht: <b>3.29 kg</b>		 www.aco.ch	<b>ACO AG</b> Industrie Kleinzaun CH-8754 Netstal Tel. 055 / 645 53 00 E-Mail: aco@aco.ch		
zul. Abweichung: <b>Norm</b>		Oberfläche: <b>DIN ISO 1302</b>			Diese Zeichnung darf weder kopiert noch dritten Personen, insbesondere zum Zweck anderweitiger Benutzung mitgeteilt werden und bleibt unser Eigentum. Copyright reserved! © ACO AG		
Erstellt:	Datum: 23.01.18	Name: haljilji	Massstab:  <b>1:2</b>	Masseinheit: <b>Millimeter</b>	Projektion: ISO-E		
Freigegeben:	06.09.2024	Hans		Blatt / Anz.: 1 / 1			
Status:	Freigegeben						
Bauelemente <b>2-Phasen-Aufsatzelement</b> Anfangs- & Endelement Art. Nr.: 2087495				Zeichnung Nr.: <b>CH 76314</b>		Index: <b>B</b>	
B 15.08.2024		dca	SAP-Nr.				
A 04.06.2018		dca	Art.-Nr. angepasst				

Plottedatum: 06.09.2024