

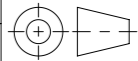


Belastungsklasse: C250

Werkstoff:		Gewicht: <b>7.4 kg</b>		 <a href="http://www.aco.ch">www.aco.ch</a>	<b>ACO AG</b> Industrie Kleinzaun CH-8754 Netstal Tel. 055 / 645 53 00 E-Mail: <a href="mailto:aco@aco.ch">aco@aco.ch</a>	
zul. Abweichung: <b>Norm</b>		Oberfläche: <b>DIN ISO 1302</b>				
Erstellt:	Datum: 30.10.2018	Name: dca	<b>1:5</b>	Masseinheit: <b>Millimeter</b>	Projektion: ISO-E	Diese Zeichnung darf weder kopiert noch dritten Personen, insbesondere zum Zweck anderweitiger Benutzung mitgeteilt werden und bleibt unser Eigentum.  Copyright reserved! © ACO AG
Freigegeben:	17.08.2024	dca		Blatt / Anz.: 1 / 1		
Status:	Freigegeben					
Bauelemente <b>Abdeckrost Drainlock</b> für Multiline V200 Art. Nr.: 2087497				Zeichnung Nr.: <b>CH 76545</b>		Index: <b>A</b>
A		16.08.2024	dca	SAP-Nr.		Erstausgabe
-						