

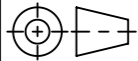


Pos	Menge	Art. Nr.	Beschreibung	Zn. Nr.	Material	Gewicht
1	1	3005293	Dichtung DN110	191000	NBR	147.38

Werkstoff: Polymerbeton		Gewicht: 1.92 kg		 www.aco.ch	ACO AG Industrie Kleinzaun CH-8754 Netstal Tel. 055 / 645 53 00 E-Mail: aco@aco.ch		 Diese Zeichnung darf weder kopiert noch dritten Personen, insbesondere zum Zweck anderweitiger Benutzung mitgeteilt werden und bleibt unser Eigentum. Copyright reserved! © ACO AG
zul. Abweichung: Norm		Oberfläche: DIN ISO 1302					
	Datum:	Name:	Massstab: 1:2	Masseinheit:	Projektion: ISO-E		
Erstellt:	16.07.2021	dca		Millimeter			
Freigegeben:	07.09.2024	dca		Blatt / Anz.:	1 / 1		
Status:	Freigegeben						
Bauelemente Schachtfutter NW110 für PE- & PVC-Rohre Art. Nr.: 2088983				Zeichnung Nr.:		Index:	
				CH 191128		F	
F	06.09.2024	dca	SAP Nr.				
E	13.10.2022	AN					