

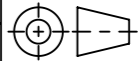


Pos	Menge	Art. Nr.	Beschreibung	Zn. Nr.	Material	Gewicht
1	1	-	Schachtfutter NW200	191085	Polymerbeton	2.32
2	1	3005294	Dichtung NW125	191001	NBR	201.64

Werkstoff:		Gewicht: 2.52 kg		 www.aco.ch	<b>ACO AG</b> Industrie Kleinzaun CH-8754 Netstal Tel. 055 / 645 53 00 E-Mail: aco@aco.ch			
zul. Abweichung: Norm		Oberfläche: DIN ISO 1302			Diese Zeichnung darf weder kopiert noch dritten Personen, insbesondere zum Zweck anderweitiger Benutzung mitgeteilt werden und bleibt unser Eigentum. Copyright reserved! © ACO AG			
Erstellt:	Datum: 16.07.2021	Name: dca	Massstab:  <b>1:2</b>	Masseinheit: Millimeter	Projektion: ISO-E	Zeichnung Nr.: <b>CH 191083</b>		
Freigegeben:	07.09.2024	dca		Blatt / Anz.: 1 / 1				Index: <b>D</b>
Status:	Freigegeben							
Schachtfutter NW125 für PE- & PVC-Rohre Art. Nr.: 77867				D 13.10.2022 AN C 26.07.2022 AN				