

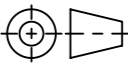


Pos	Menge	Art. Nr.	Beschreibung	Zn. Nr.	Material	Gewicht
1	1	-	Schachtfutter NW200	191049	Polymerbeton	2.84
2	1	3005295	Dichtung NW160	191002	NBR	436.63

Werkstoff:		Gewicht: 3.27 kg		 ACO AG Industrie Kleinzaun CH-8754 Netstal Tel. 055 / 645 53 00 E-Mail: aco@aco.ch	
zul. Abweichung: Norm		Oberfläche: DIN ISO 1302			
Erstellt:	Datum: 16.07.2021	Name: dca	Massstab: 1:2	Masseinheit: Millimeter	Projektion: ISO-E  Diese Zeichnung darf weder kopiert noch dritten Personen, insbesondere zum Zweck anderweitiger Benutzung mitgeteilt werden und bleibt unser Eigentum. Copyright reserved! © ACO AG
Freigegeben:	07.09.2024	dca		Blatt / Anz.: 1 / 1	
Status:	Freigegeben				
Schachtfutter NW160 für PE- & PVC-Rohre Art. Nr.: 77868				Zeichnung Nr.: CH 191046	
				Index: D	
				D 13.10.2022 AN C 26.07.2022 AN	