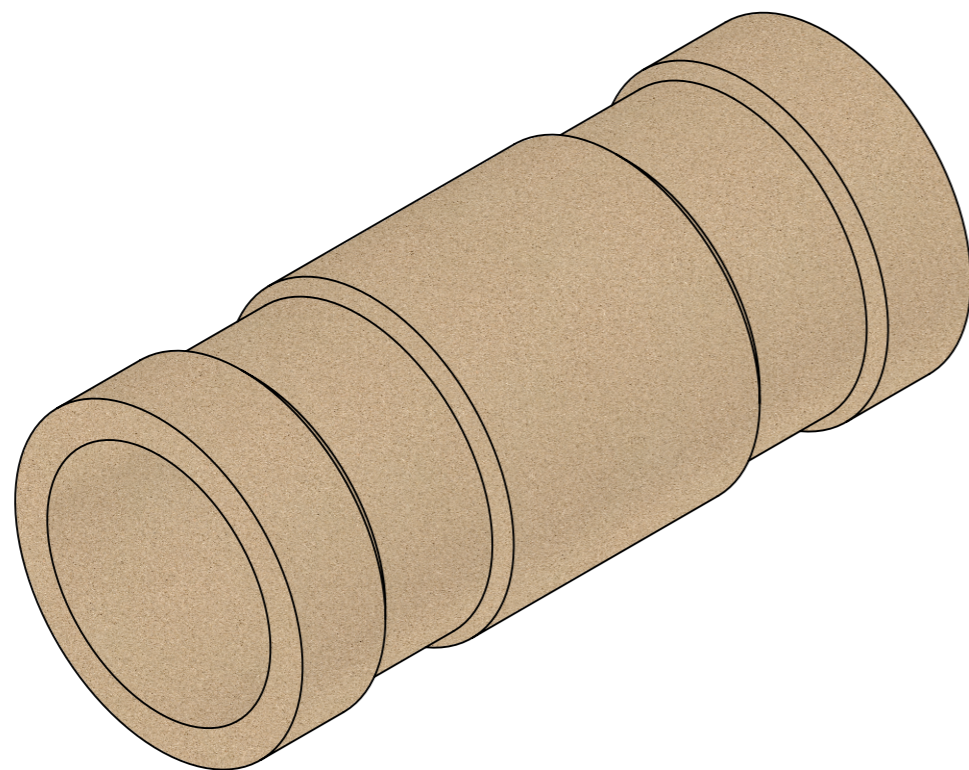
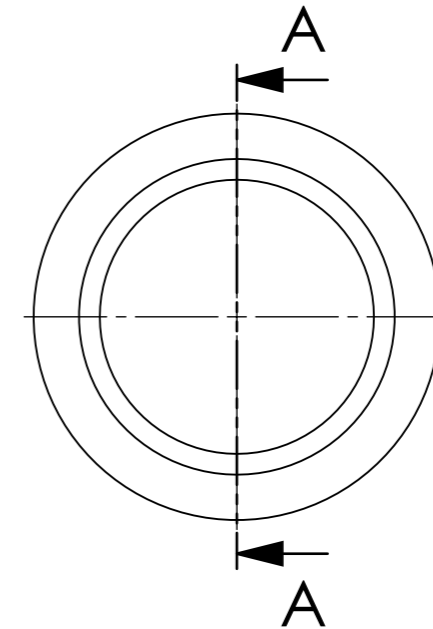


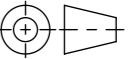


SCHNITT A-A



Werkstoff: Polymerbeton		Gewicht: 2.09 kg		 www.aco.ch	ACO AG Industrie Kleinzaun CH-8754 Netstal Tel. 055 / 645 53 00 E-Mail: aco@aco.ch		
zul. Abweichung: Norm		Oberfläche: DIN ISO 1302			Diese Zeichnung darf weder kopiert noch dritten Personen, insbesondere zum Zweck anderweitiger Benutzung mitgeteilt werden und bleibt unser Eigentum. Copyright reserved! © ACO AG		
	Datum:	Name:	Massstab: 1:2	Masseinheit:	Projektion: ISO-E		
Erstellt:	10.08.2018	gricchiuto		Millimeter			
Freigegeben:	07.09.2024	dca		Blatt / Anz.: 1 / 1			
Status:	Freigegeben						
Schächte Kabelrohrdurchführung Typ NW 72x60 Art. Nr.: 2089001				Zeichnung Nr.:		Index:	
				CH 77000		A	
A		06.09.2024	dca	SAP NR.			
-							