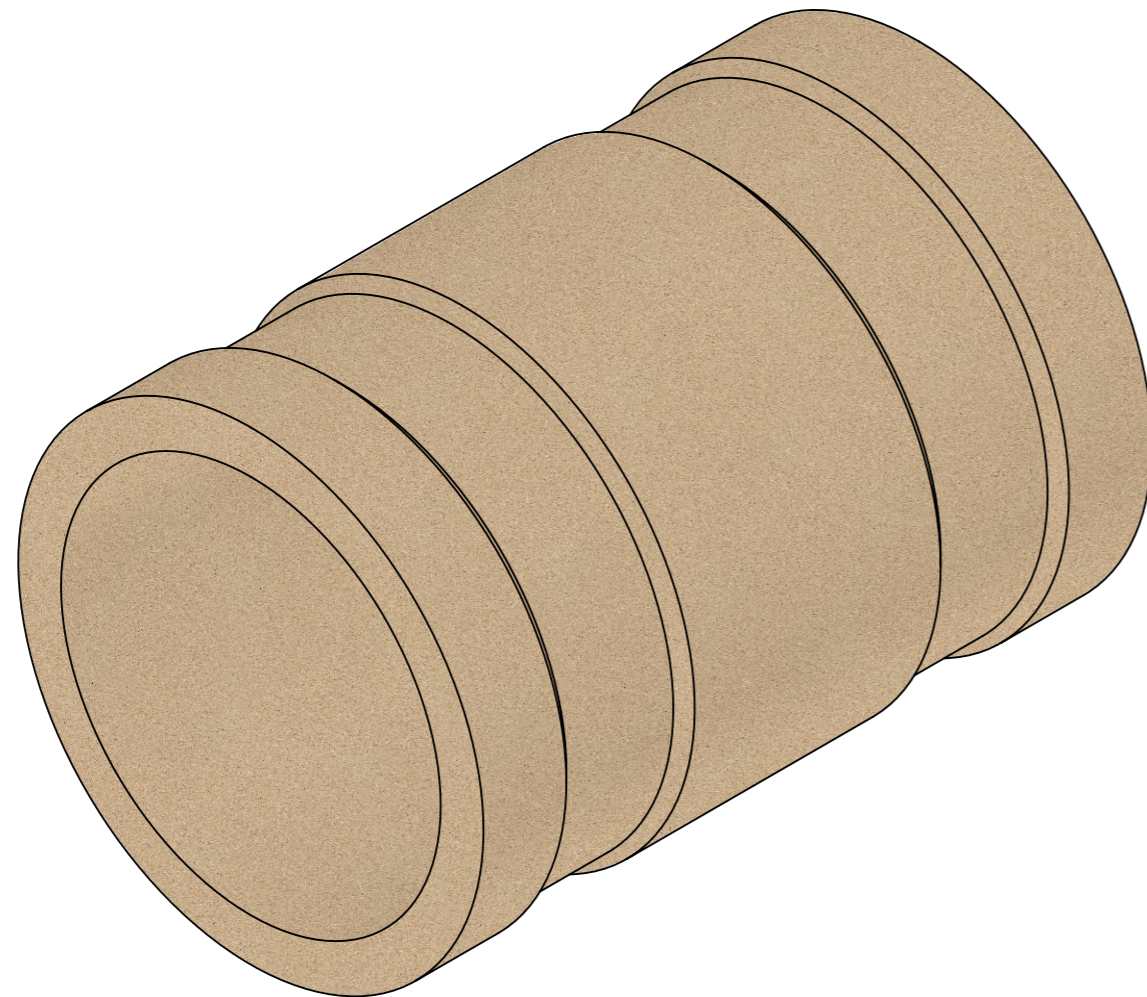
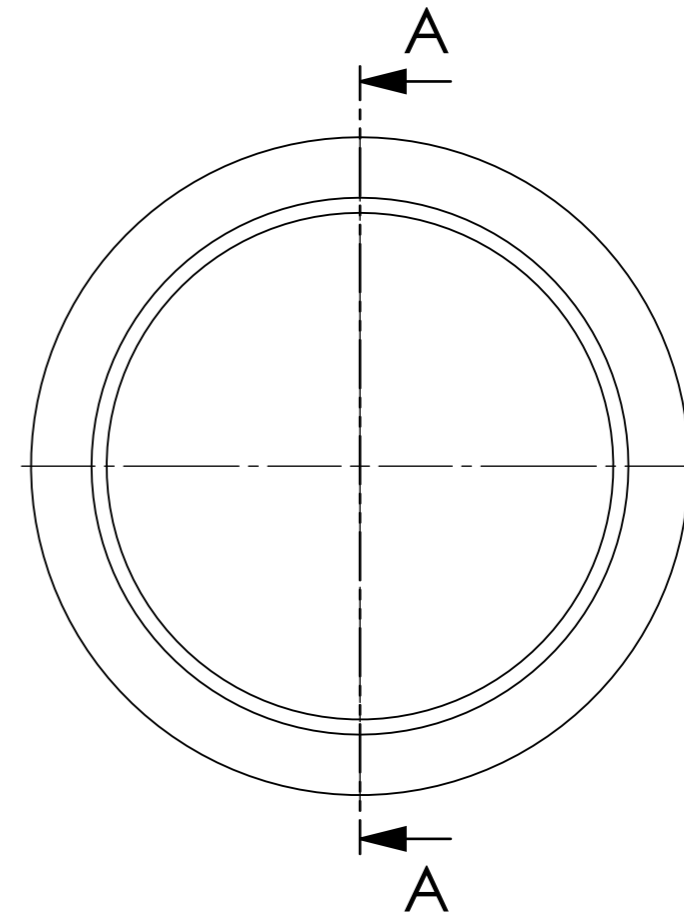


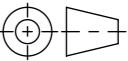


SCHNITT A-A



Werkstoff: Polymerbeton		Gewicht: 4.42 kg		 www.aco.ch	ACO AG Industrie Kleinzaun CH-8754 Netstal Tel. 055 / 645 53 00 E-Mail: aco@aco.ch		 <small>Diese Zeichnung darf weder kopiert noch dritten Personen, insbesondere zum Zweck anderweitiger Benutzung mitgeteilt werden und bleibt unser Eigentum. Copyright reserved! © ACO AG</small>	
zul. Abweichung: Norm		Oberfläche: DIN ISO 1302			Datum: 10.08.2018 Name: gricchiuto Freigegeben: 07.09.2024 Status: Freigegeben	Masseinheit: Millimeter Blatt / Anz.: 1 / 1		Projektion: ISO-E 
Erstellt:	Freigegeben:	Massstab: 1:2		Zeichnung Nr.: CH 77003			Index: A	
Schächte		Typ NW 132x120 Art. Nr.: 2089004						