

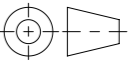


Pos	Menge	Index	Beschreibung	Zn. Nr.	Material	Gewicht
1	1		EasyTop FF-Rahmen LW600	77809	0.7040 (EN-GJS-400-15)	43.26
2	1		EasyTop m. Scharnier E600 NW600 oL	77802	0.7040 (EN-GJS-400-15)	59.56
3	1		Dämpfende Einlage	77796	Cr 75 Shore A	0.21

Werkstoff:		Gewicht: <b>103.04 kg</b>		 www.aco.ch	<b>ACO AG</b> Industrie Kleinzaun CH-8754 Netstal Tel. 055 / 645 53 00 E-Mail: aco@aco.ch	
zul. Abweichung: <b>Norm</b>		Oberfläche: <b>DIN ISO 1302</b>				
Erstellt:	Datum: 16.05.2022	Name: AB	Massstab: <b>1:5</b>	Masseinheit: Millimeter	Projektion: ISO-E 	Diese Zeichnung darf weder kopiert noch dritten Personen, insbesondere zum Zweck anderweitiger Benutzung mitgeteilt werden und bleibt unser Eigentum. Copyright reserved! © ACO AG
Freigegeben:	31.08.2024	dca		Blatt / Anz.: 1 / 1		
Status:	Freigegeben					
Bauelemente <b>SA VG E600 NW600 AKB FFR</b> ohne Verriegelung, mit Scharnier, mit Schriftfeld, ohne Lüftung Art. Nr.: 2089561				Zeichnung Nr.: <b>CH 1E60.11.81</b>		Index: <b>A</b>
A			30.08.2024	dca	SAP-Nr.	
-					Erstausgabe	

Allgemeintoleranzen für Längenmasse		DIN ISO 2768-1					
Genauigkeitsgrad		Abmasse in mm für Nennmassbereiche					
		0,5	> 3	> 6	> 30	> 120	> 400
		... 3	... 6	... 30	... 120	... 400	... 1000
		... 3	... 6	... 30	... 120	... 400	... 1000
		... 3	... 6	... 30	... 120	... 400	... 1000
m (mittel)		± 0.1	± 0.1	± 0.2	± 0.3	± 0.5	± 0.8
		± 0.1	± 0.1	± 0.2	± 0.3	± 0.5	± 0.8
		± 0.1	± 0.1	± 0.2	± 0.3	± 0.5	± 0.8