



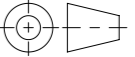


Pos	Menge	Index	Beschreibung	Zn. Nr.	Material	Gewicht
1	1	+	Betonsockel EasyTop Ø1250	102843	Beton	193.10
2	3	+	100985 Drahtlasche	100985_Drahtlasche	1.4301 (X5CrNi18-10)	0.04
3	1	+	Bewehrungseisen Ø1050	1015033	Betonstahl	3.73
4	1		EasyTop Rahmen LW600 Nivoplan	77808	0.7040 (EN-GJS-400-15)	38.72
5	1		EasyTop m. Scharnier E600 NW600 mL	77805	0.7040 (EN-GJS-400-15)	58.33
6	1		Dämpfende Einlage	77796	Cr 75 Shore A	0.21

Werkstoff:		Gewicht: 294.22 kg		 ACO AG Industrie Kleinzaun CH-8754 Netstal Tel. 055 / 645 53 00 E-Mail: aco@aco.ch			
zul. Abweichung: Norm		Oberfläche: DIN ISO 1302		 www.aco.ch			
Erstellt:	Datum:	Name:	Masstab:	Masseinheit:	Projektion: ISO-E	Diese Zeichnung darf weder kopiert noch dritten Personen, insbesondere zum Zweck anderweitiger Benutzung mitgeteilt werden und bleibt unser Eigentum. Copyright reserved! © ACO AG	
Freigegeben:	16.05.2022	AB	1:7	Millimeter			
Status:	31.08.2024	dca		Blatt / Anz.: 1 / 1			
Baulemente SA VG E600 NW600 AKB Nivoplan ohne Verriegelung, mit Scharnier, mit Schriftfeld, mit Lüftung Art. Nr.: 2089579				Zeichnung Nr.:		Index:	
				CH 1E60.33.83		A	
				A 30.08.2024 dca SAP-Nr.			
				- Erstaussgabe			

Allgemeintoleranzen für Längenmasse		DIN ISO 2768-1					
Genauigkeitsgrad		Abmasse in mm für Nennmassbereiche					
	0,5	> 3	> 6	> 30	> 120	> 400	> 1000
	... 3	... 6	... 30	... 120	... 400	... 1000	... 2000
m (mittel)	± 0.1	± 0.1	± 0.2	± 0.3	± 0.5	± 0.8	± 1.2