

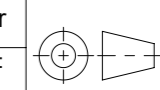


- Produktinformationen**
- ohne Lüftungsöffnung
 - mit dämpfender Einlage
 - optional mit Schriftschild
 - mit Edelstahlhandgriff

Werkstoff:		Gewicht: 72.91 kg		 www.aco.ch	ACO AG Industrie Kleinzaun CH-8754 Netstal Tel. 055 / 645 53 00 E-Mail: aco@aco.ch		
zul. Abweichung: Norm		Oberfläche: DIN ISO 1302			Diese Zeichnung darf weder kopiert noch dritten Personen, insbesondere zum Zweck anderweitiger Benutzung mitgeteilt werden und bleibt unser Eigentum. Copyright reserved! © ACO AG		
Erstellt:	Datum:	Name:	Massstab:	Masseinheit:	Projektion:	Diese Zeichnung darf weder kopiert noch dritten Personen, insbesondere zum Zweck anderweitiger Benutzung mitgeteilt werden und bleibt unser Eigentum. Copyright reserved! © ACO AG	
Freigegeben:	10.09.2024	dca	1:5	Millimeter	ISO-E		
Status:	Freigegeben			Blatt / Anz.:	1 / 1		
Bauguss				Zeichnung Nr.:		Index:	
Schachtabdeckung BEGU NW600 C250				CH 2C60.11.12		A	
mit Verdrehsicherung, mit Verriegelung, in Zementrohrfalz				A 07.09.2024		Hans SAP-Nr.	
Art. Nr.: 2089588				-			
CAD-System: SolidWorks							

Plattdatum: 10.09.2024