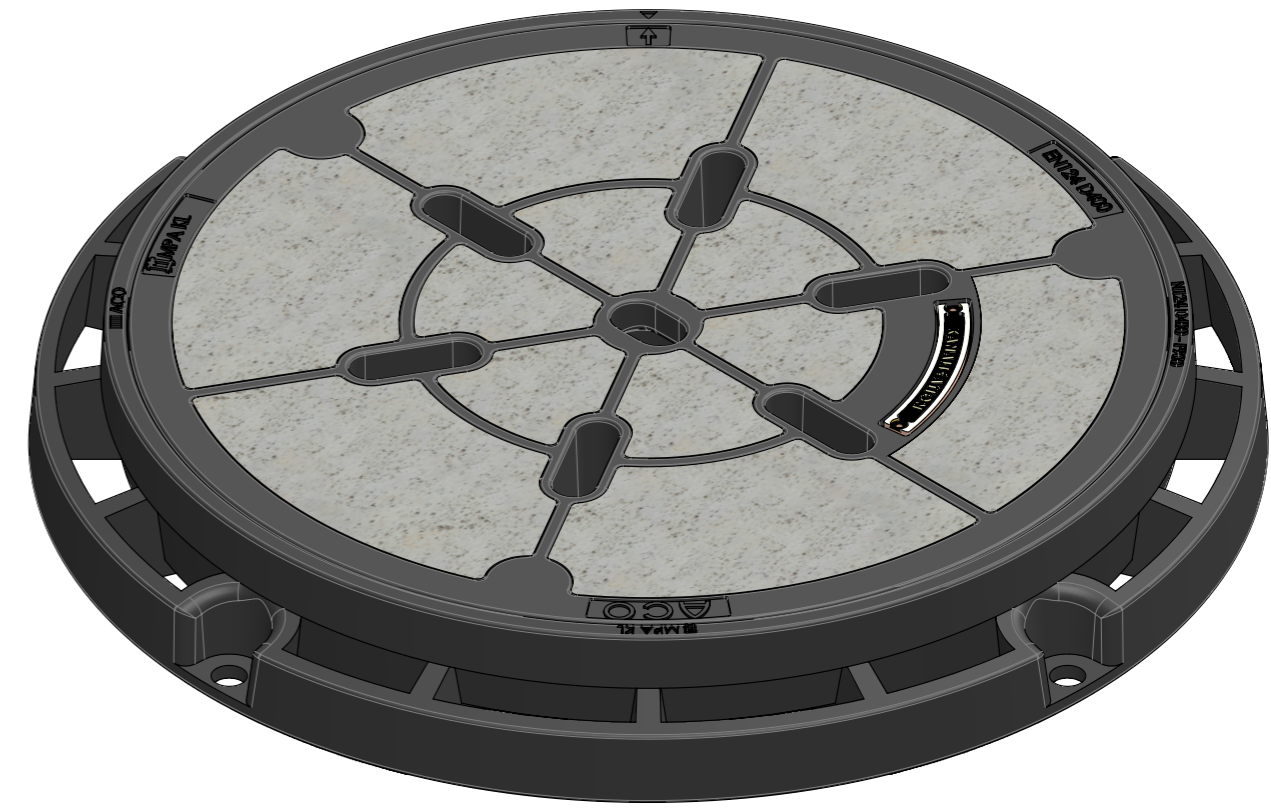
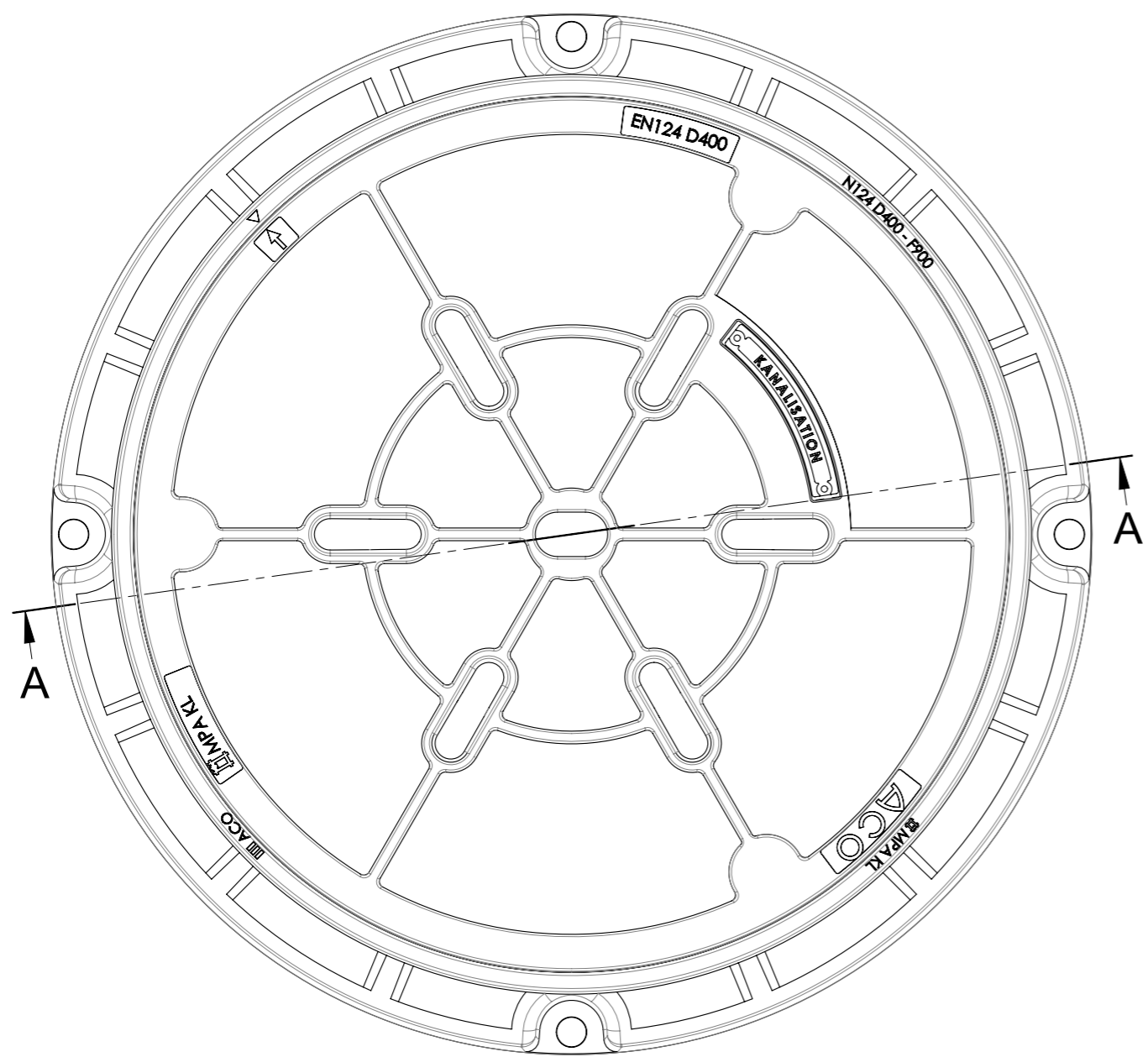
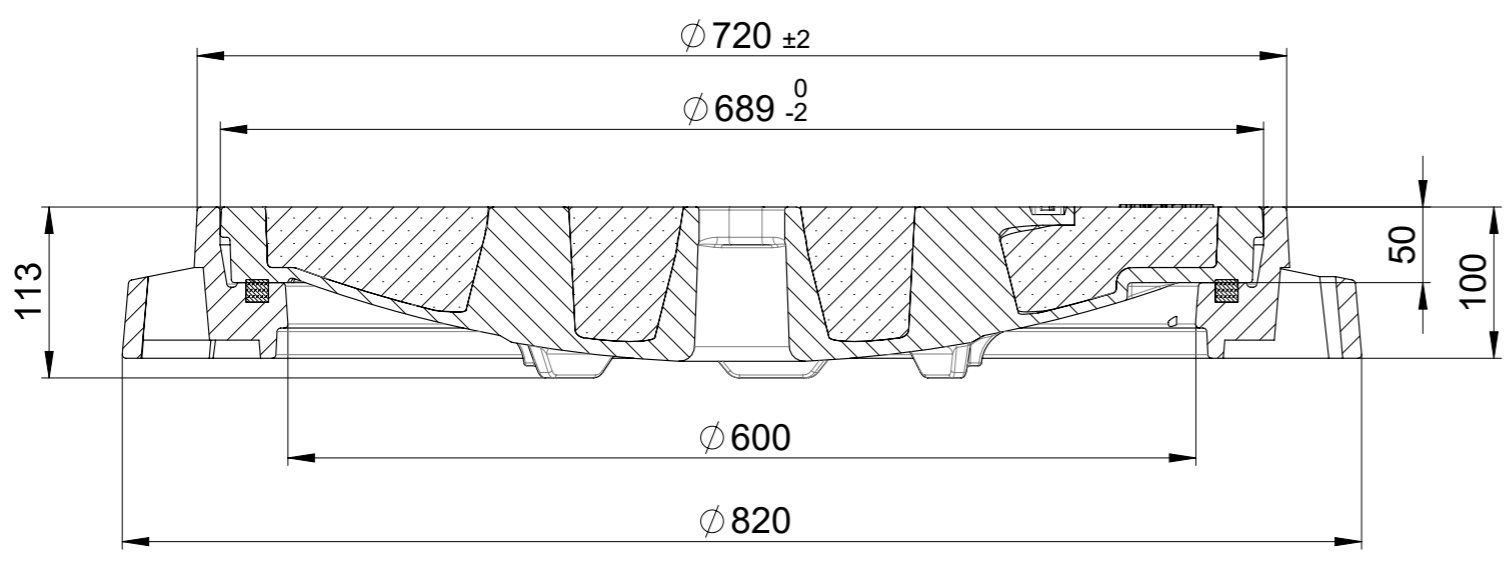


1 2 3 4 5 6 7 8

A
B
C
D
E
F



A-A



- Produktinformationen**
- mit Lüftungsöffnung
 - mit Pickelloch
 - mit Verdrehsicherung
 - mit dämpfender Einlage
 - Auflagefläche bearbeitet
 - mit Schriftfeld

Werkstoff:		Gewicht: 155.87 kg		 www.aco.ch	ACO AG Industrie Kleinzaun CH-8754 Netstal Tel. 055 / 645 53 00 E-Mail: aco@aco.ch	
zul. Abweichung: Norm		Oberfläche: DIN ISO 1302				
Erstellt:	Datum:	Name:	Massstab: 1:5	Masseinheit: Millimeter	Projektion: ISO-E 	Diese Zeichnung darf weder kopiert noch dritten Personen, insbesondere zum Zweck anderweitiger Benutzung mitgeteilt werden und bleibt unser Eigentum. Copyright reserved! © ACO AG
Freigegeben:	10.09.2024	dca				
Status:	Freigegeben					
Bauelemente BEGU-Deckel NW600 D400 mit Flanschfussrahmen, ohne Verschraubung Art. Nr.: 2089597				Zeichnung Nr.: CH 2D60.12.13		Index: B
B	07.09.2024	Hans	SAP-Nr.			
A	07.09.2021	AB	BEGU mit Schriftfeld			

1 2 3 4 5 6 7 8