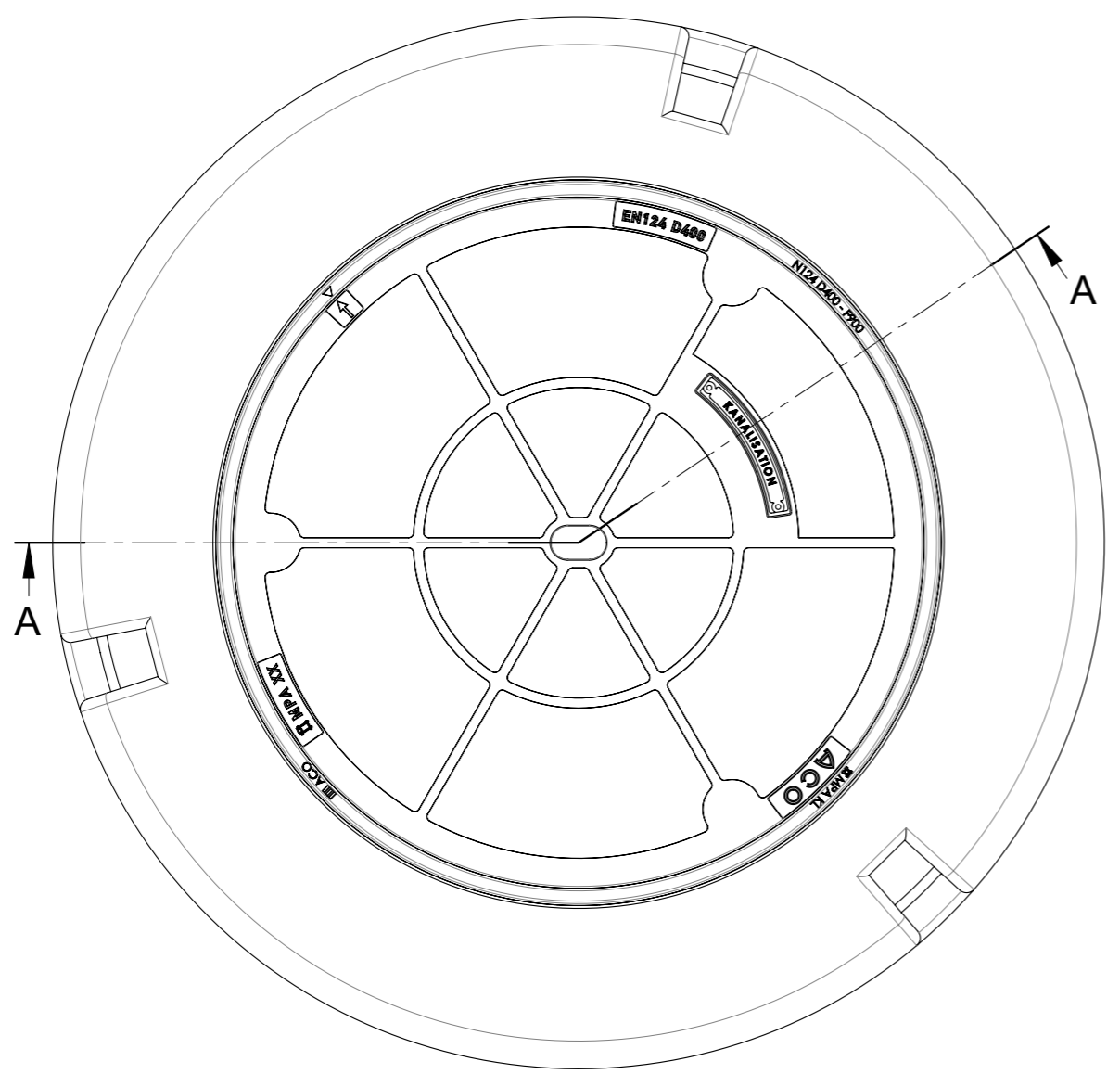
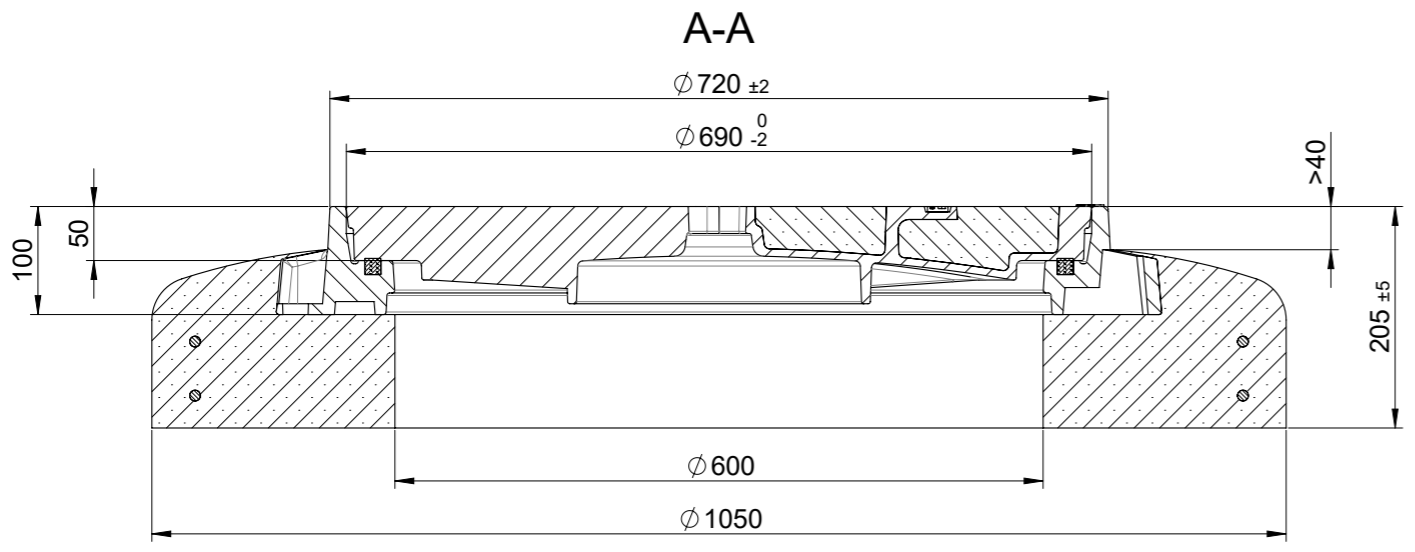


1 2 3 4 5 6 7 8

A
B
C
D
E
F



- Produktinformationen**
- ohne Lüftungsöffnung
 - ohne Verschraubung
 - mit Pickelloch
 - mit Verdrehsicherung
 - mit dämpfender Einlage
 - Auflagefläche bearbeitet
 - mit Schriftfeld



Werkstoff:		Gewicht: 320.21 kg		 www.aco.ch	ACO AG Industrie Kleinzaun CH-8754 Netstal Tel. 055 / 645 53 00 E-Mail: aco@aco.ch		
zul. Abweichung: Norm		Oberfläche: DIN ISO 1302			Diese Zeichnung darf weder kopiert noch dritten Personen, insbesondere zum Zweck anderweitiger Benutzung mitgeteilt werden und bleibt unser Eigentum. Copyright reserved! © ACO AG		
Erstellt:	Datum:	Name:	Massstab:	Masseinheit:	Projektion: ISO-E	Blatt / Anz.: 1 / 1	
Freigegeben:	10.09.2024	dca	1:7	Millimeter			
Status:	Freigegeben						
Bauelemente BEGU 600 D400 BESO PL m.FF-Rahmen + Betonsockel, m.Pickelloch, o.Verschraubung				Zeichnung Nr.:		Index:	
Art. Nr.: 2089603				CH 2D60.13.11		D	
D 07.09.2024		Hans		SAP-Nr.			
C 17.06.2024		bae		Bezeichnung			

1 2 3 4 5 6 7 8

CAD-System: SolidWorks

Plattdatum: 10.09.2024

A3